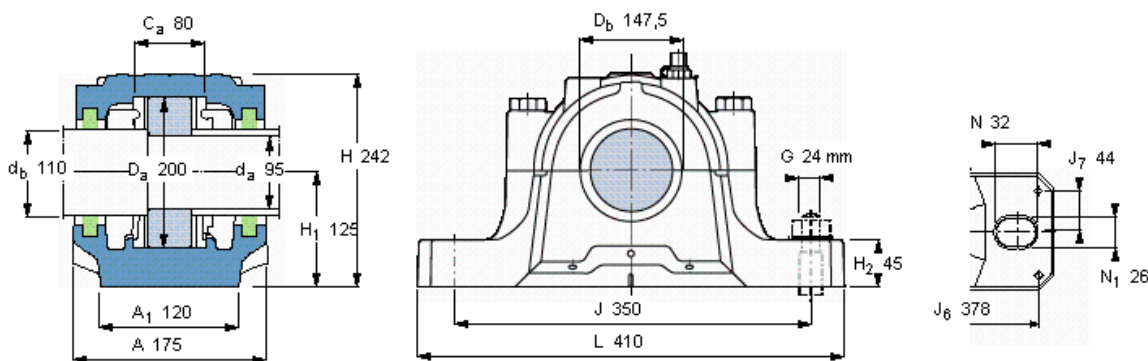


SKF SNL 522-619参数

轴	d_a	95	mm	-
	d_b	110	mm	-
适用的轴承	适用的轴承	1319	-	-
	适用的轴承	2319	-	-
	适用的轴承	21319	-	-
	球面滚子轴承	22319	-	-
	适用的轴承	C 2319	-	-
主要尺寸	A	175	-	-
	L	410	-	-
	H	242	-	-
	H_1	125	-	-
重量	重量	22000	g	-
型号	轴承座	SNL 522-619	-	-

SKF SNL 522-619图片



订货型号

SNL 522-619

仅限轴承座

密封件

-

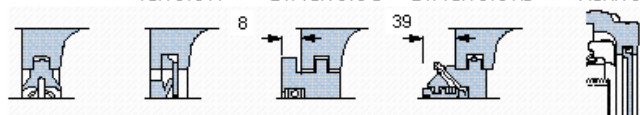
TSN 319 A

2 x TSN 319 S

2 x TSN 319 ND

端盖

ASNH 522-619



适用的SKF轴承和附件

轴承	锁定螺母	锁紧装置	定位环
1319	KM 19	MB 19	2 x FRB 17,5/200
2319 M	KM 19	MB 19	2 x FRB 6,5/200
21319 E	KM 19	MB 19	2 x FRB 17,5/200
22319 E	KM 19	MB 19	2 x FRB 6,5/200
C 2319	KM 19	MB 19	2 x FRB 6,5/200

有帽螺栓

尺寸 [毫米]

推荐的紧固

扭矩 [Nm]

最大允许负荷 [kN]

F_{120°} 260

F_{150°} 150

F_{180°} 130

适用的固定螺栓

尺寸 [毫米]

推荐的紧固

扭矩 [Nm]

销钉尺寸

径(最大)

中心距离 J₆

中心距离 J₇

M 20x100

200

24

665

8

378

44

断裂负荷, 轴承箱, kN

P_{0°} 600

P_{65°} 680

P_{90°} 410

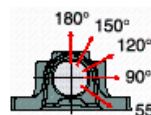
P_{120°} 310

P_{150°} 275

P_{180°} 340

P_a 220

才需要遵守P0°的限制
础面积不受到支持时,
只有在轴承座的整个基



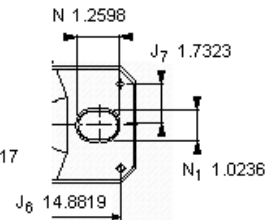
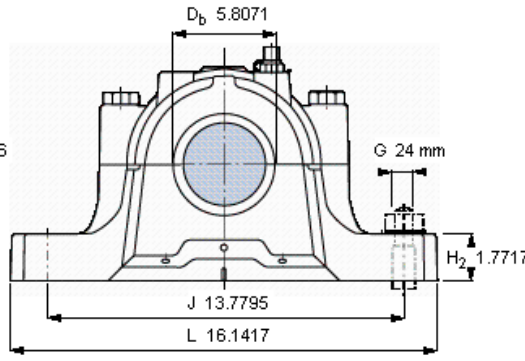
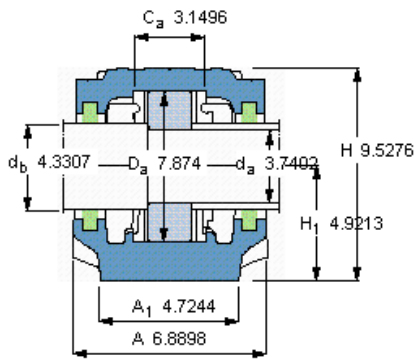
脂量, 公斤

初步填充

重新油脂

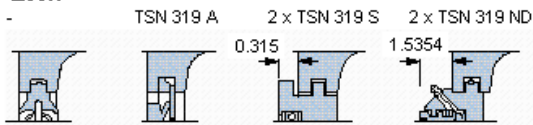
0,85

0,07



订货型号
仅限轴承座
密封件

SNL 522-619



适用的SKF轴承和附件

轴承	锁定螺母	锁紧装置	定位环
1319	KM 19	MB 19	2 x FRB 17,5/200
2319 M	KM 19	MB 19	2 x FRB 6,5/200
21319 E	KM 19	MB 19	2 x FRB 17,5/200
22319 E	KM 19	MB 19	2 x FRB 6,5/200
C 2319	KM 19	MB 19	2 x FRB 6,5/200

有帽螺栓

尺寸 [毫米]	M 20x100
推荐的紧固 扭矩 [Nm]	200
最大允许负荷 [kN]	
F _{120°}	260
F _{150°}	150
F _{180°}	130

适用的固定螺栓

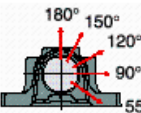
尺寸 [毫米]	24
推荐的紧固 扭矩 [Nm]	665

销钉尺寸

径(最大)	0.315
中心距离 J ₆	14.8819
中心距离 J ₇	1.7323

断裂负荷, 轴承箱, kN

P _{0°}	600
P _{55°}	680
P _{90°}	410
P _{120°}	310
P _{150°}	275
P _{180°}	340
P _a	220



才需要遵守P0°的限制
础面积不受到支持时,
只有在轴承座的整个基

脂量, 公斤

初步填充	0,85
重新油脂	0,07