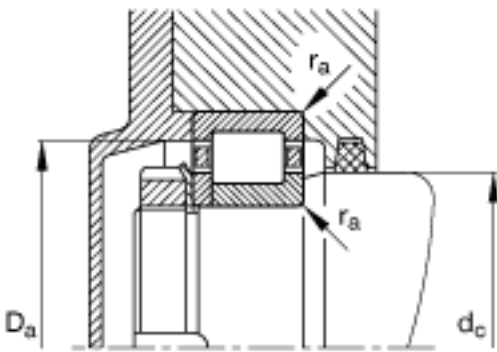
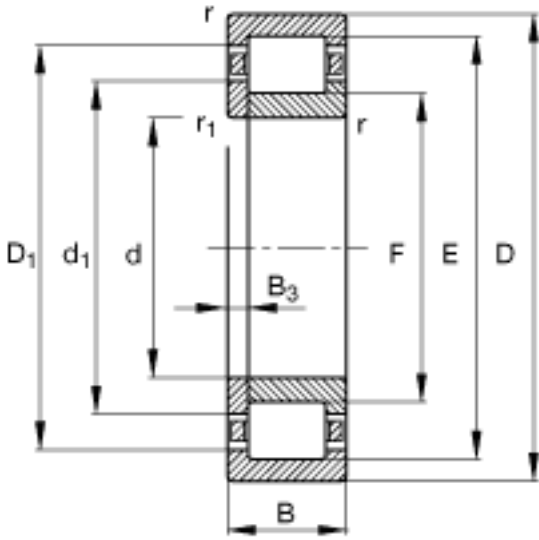


FAG NUP2313-E-TVP2参数

尺寸	d	65	mm	-
	D	140	mm	-
	B	48	mm	-
	B ₃	8	mm	-
	D ₁	118.6	mm	-
	D _{a max}	128	mm	-
	d ₁	90.5	mm	-
	d _{a max}	81	mm	-
	d _{a min}	77	mm	-
	d _{c min}	93	mm	-
	F	82.5	mm	-
	r _{1 min}	2.1	mm	-
	r _{a max}	2.1	mm	-
	r _{a1 max}	2.1	mm	-
	r _{min}	2.1	mm	-
	s	0	mm	距离中心位置的轴向偏移
	重量	m	3450	g
基本额定载荷	C _r	295000	N	基本额定动载荷，径向
	C _{0r}	285000	N	基本额定静载荷，径向
极限转速	n _G	5900	r/min	极限转速
参考转速	n _B	4050	r/min	参考速度
疲劳极限载荷	C _{ur}	53000	N	疲劳极限载荷，径向

FAG NUP2313-E-TVP2图片



参考资料:<http://www.sozhou.com/p/25319187.html>

