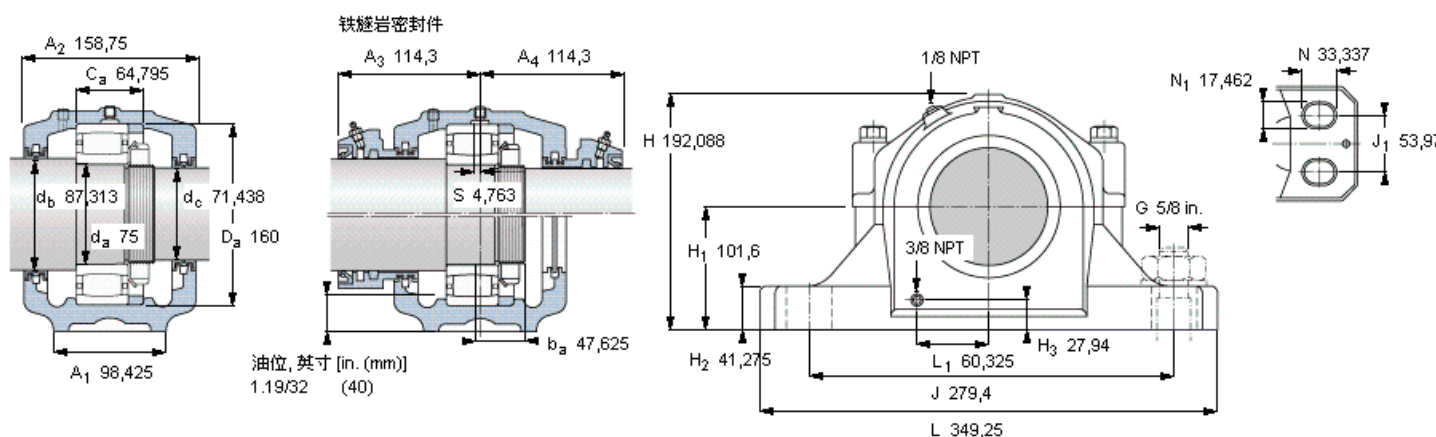


SKF C 2315参数

轴直径	d_a	75	mm	-
轴承	型号	C 2315	-	-
基本额定载荷	C	425000	N	动载荷
主要尺寸	A_2	158.75	mm	-
	L	349.25	mm	-
	H	192.088	mm	-
	H_1	101.6	mm	-
重量	重量	24000	g	-
带下列密封件的轴承座 套件型号	PosiTrac密封件	FSAF C2315	-	-
	PosiTrac Plus密封件	FSAF C2315 TLC	-	-
	铁燧岩密封件	FSAF C2315 T	-	-

SKF C 2315图片



轴承座套件部件¹⁾

轴承座 ²⁾	FSAF 315
轴承 ³⁾	C 2315
定位环	1 x SR 18-15
锁定螺母	AN 15
锁定垫圈	WV 15

密封件选择：

PosiTrac密封件	LOR 79	LOR 46
PosiTrac Plus 接触元件	B-10724-79	B-10724-44
铁燧岩密封件	TER 79	TER 46

其他的密封选择

带 V 形圈的燧岩密封件 (后缀 TV)	TER 79 V	TER 46 V
端盖 (后缀 Y)	EPR 8	

注释

- 轴承座套件中的部件也可单独订购
- 轴承座始终配备迷宫密封环和定位环
- 参看型录“滚子轴承”中的其他内部游隙数据
- 有关 100% 轴承充填和 50% 轴承座充填要求，在修改设计或订购之前请先向 SKF 询问

额定速度, r/min

轴承极限转速	4800
PosiTrac Plus 密封件的最高速度	1450
燧岩密封件的最高速度	900

有帽螺栓

尺寸 [英寸]	5/8-11
推荐的紧固扭矩 [ft.lbs (Nm)]	220 (300)

适用的固定螺栓

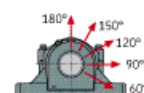
尺寸 [英寸 (毫米)]	5/8 (16)
--------------	----------

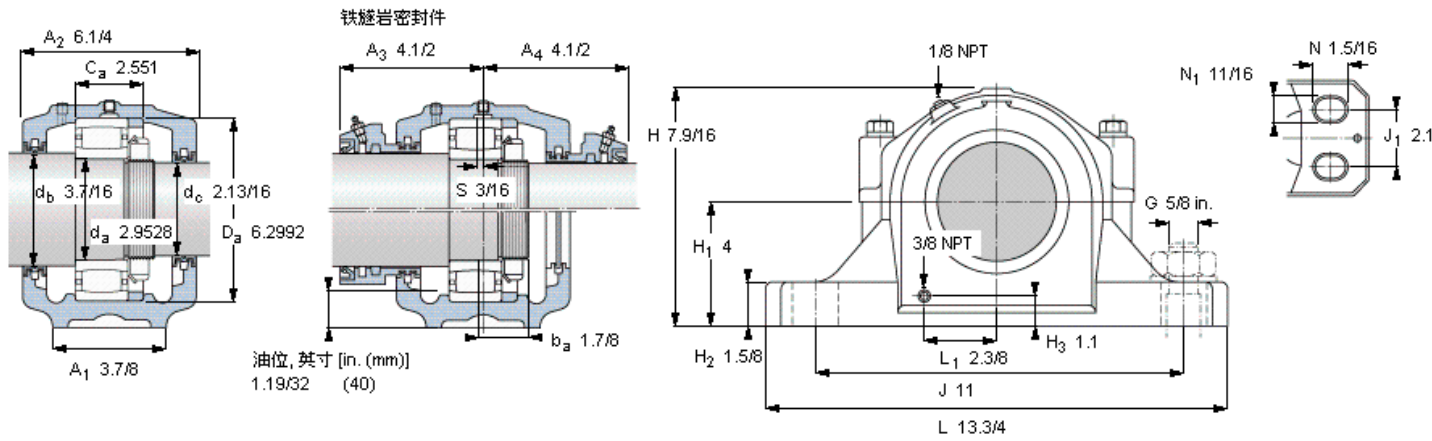
油脂量⁴⁾

初步填充, lb (kg)	0,9 (0,4)
---------------	-----------

轴承座最高安全负荷 [lbf (kN)]

P_{60°	22900	(102)
P_{90°	13700	(60,9)
P_{120°	8650	(38,5)
P_{150°	7800	(34,7)
P_{180°	9500	(42,2)





轴承座套件部件¹⁾

轴承座 ²⁾	FSAF 315	
轴承 ³⁾	C 2315	
定位环	1 x SR 18-15	
锁定螺母	AN 15	
锁定垫圈	W 15	
密封件选择：		
PosiTrac密封件	LOR 79	LOR 46
PosiTrac Plus 接触元件	B-10724-79	B-10724-44
铁迷宫密封件	TER 79	TER 46

其他的密封选择

带 V 形圈的迷宫密封件 (后缀 TV)	TER 79 V	TER 46 V
端盖 (后缀 Y)	EPR 8	

注释

- 1) 轴承座套件中的部件也可单独订购
- 2) 轴承座始终配备迷宫密封环和定位环
- 3) 参看型录“滚子轴承”中的其他内部游隙数据
- 4) 有关 100% 轴承充填和 50% 轴承座充填要求，在修改设计或订购之前请先向 SKF 询问

额定速度, r/min

轴承极限转速	4800	
PosiTrac Plus 密封件的最高速度	1450	
迷宫密封件的最高速度	900	

有帽螺栓

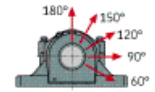
尺寸 [英寸]	5/8-11	
推荐的紧固		
扭矩 [ft.lbs (Nm)]	220	(300)

适用的固定螺栓

尺寸 [英寸 (毫米)]	5/8	(16)
--------------	-----	------

油脂量⁴⁾

初步填充, lb (kg)	0,9	(0,4)
---------------	-----	-------



参考资料: <http://www.sozhou.com/p/24b9463d.html>