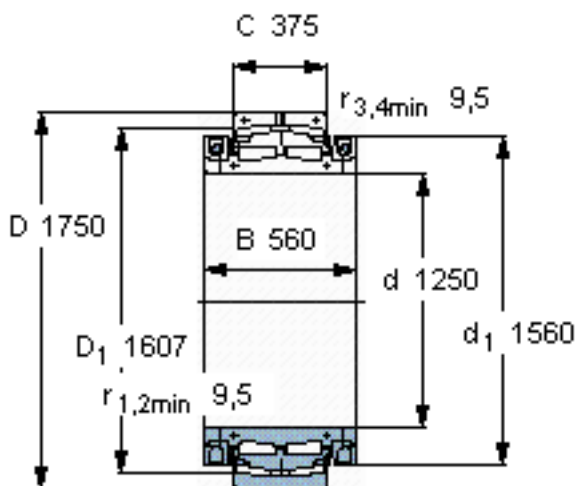


SKF 321422 A参数

主要尺寸	d	1250	mm	-
	D	1750	mm	-
	B	560	mm	-
	C	375	mm	-
基本额定载荷	C	19600000	N	动载荷
	C_0	50000000	N	静载荷
疲劳载荷极限	P_u	2600000	N	-
重量	重量	3800000	g	-
型号	型号	321422 A	-	-

SKF 321422 A图片



计算系数

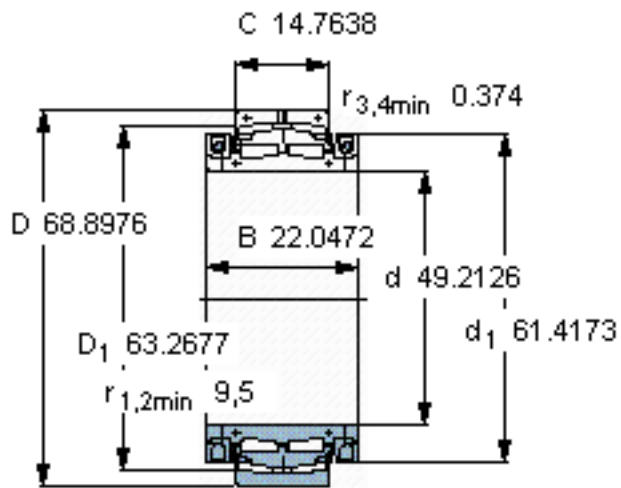
e 0,19

Y_1 3,6

Y_2 5,3

Y_0 3,6

参考资料:<http://www.sozhou.com/p/24b27b61.html>



计算系数

e 0,19

Y_1 3,6

Y_2 5,3

Y_0 3,6