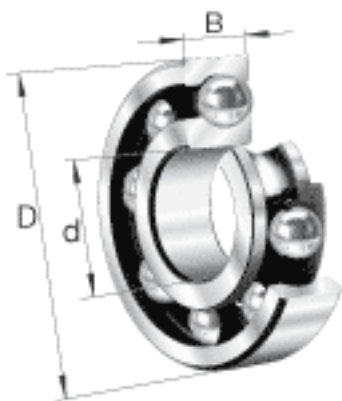


FAG S6005参数

尺寸	d	25	mm	-
	D	47	mm	-
	B	12	mm	-
	D_1	40.2	mm	-
	$D_{a\ max}$	43.8	mm	-
	d_1	32	mm	-
	$d_{a\ min}$	28.2	mm	-
	$r_{a\ max}$	0.6	mm	-
	r_{min}	0.6	mm	-
重量	m	82	g	质量
基本额定载荷	C_r	8550	N	基本额定动载荷，径向
	C_{0r}	4690	N	基本额定静载荷，径向
极限转速	n_G	21900	r/min	极限转速
参考转速	n_B	15200	r/min	参考速度
疲劳极限载荷	C_{ur}	305	N	疲劳极限载荷，径向

FAG S6005图片





参考资料:<http://www.sozhou.com/p/248656b7.html>