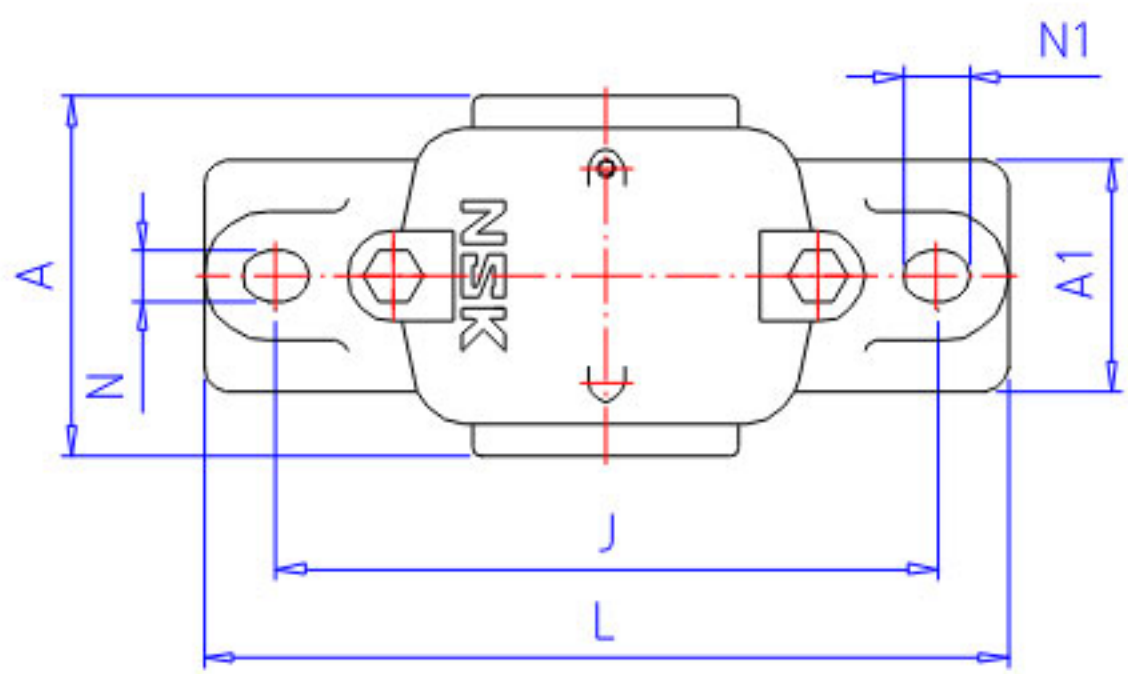
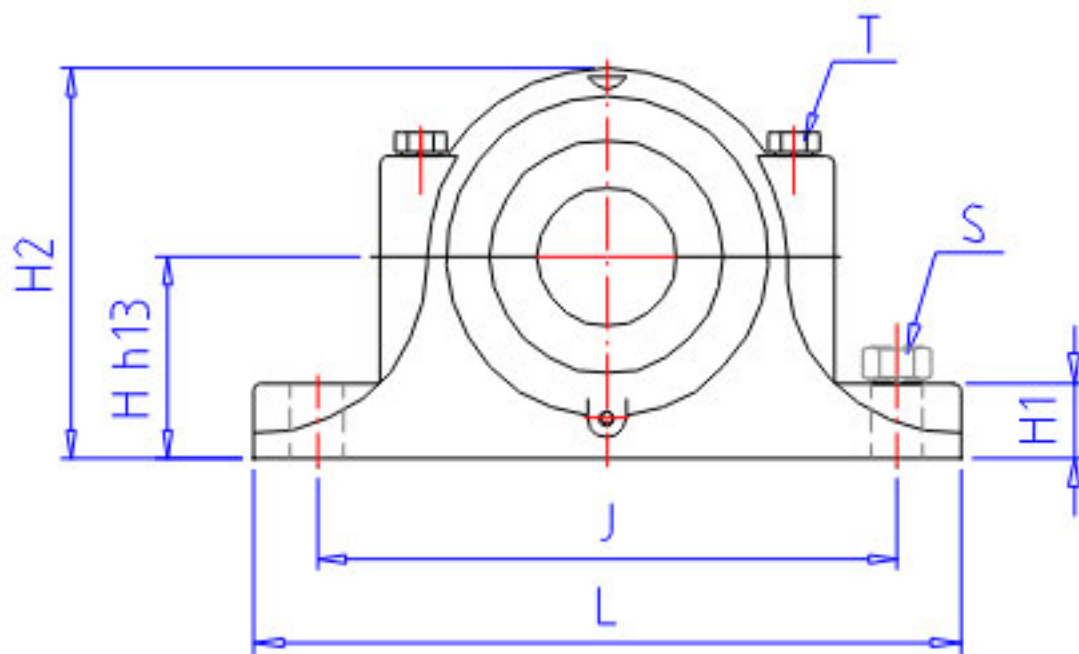


NSK SN 309C 1参数

型号	型号	SN 309C 1		-
轴径	D3	45	mm	轴径
轴承座	PLB	SN 309C		型号
适用部件	SBBN	1309		调心球轴承
	AN	21309EAE4		调心滚子轴承
	NUT	AN 09		螺母型号
	WA	AW 09X		垫圈
尺寸	D1	55	mm	轴径
	D2	40	mm	轴径
	DH8	100	mm	直径
	HH13	70	mm	高度
	J	210	mm	长度
	N	18	mm	长度
	N1	23	mm	长度
	A	105	mm	长度
	L	255	mm	长度
	A1	70	mm	宽度
	H1	28	mm	高度
	H2	130	mm	高度
	GH13	46	mm	长度
	T	M12	mm	规格
	S	M16	mm	规格
	重量	MASS	4000	g
适用部件	LRN	SR 100x10, 5		定位圈规格(外径×宽)
	Q	2		定位圈个数
油封	OS1	GS 12		油封d1端
	OS2	GS 9		油封d2端

NSK SN 309C 1图片





参考资料:<http://www.sozhou.com/p/246f3218.html>

