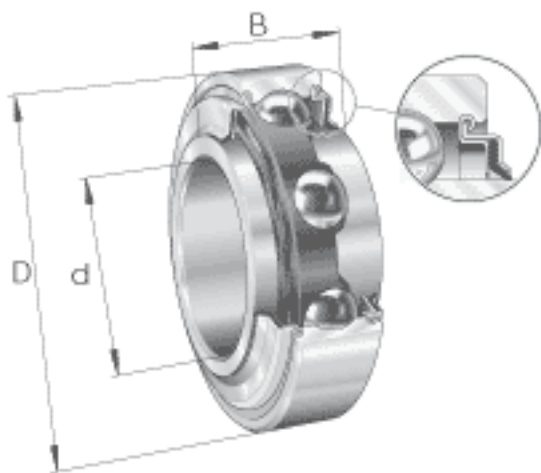


### INA 203-KRR-AH02参数

尺寸	$d_1$	24.2	mm	-
	$r_{min}$	0.6	mm	-
重量	m	70	g	质量
极限转速	$n_{G\ Fett}$	13000	r/min	脂润滑时的极限转速
基本额定载荷	$C_r$	9600	N	基本额定动载荷，径向
	$C_{0r}$	4750	N	基本额定静载荷，径向
说明		6203		相关轴承决定当量载荷。
尺寸	d	16.2	mm	公差:+0,1 根据 M16 螺钉设计孔径。
	D	40	mm	-
	B	18.3	mm	-
	C	12	mm	-
	$C_2$	12	mm	-
	$D_1$	32.9	mm	-

### INA 203-KRR-AH02图片



参考资料:<http://www.sozhou.com/p/24604e90.html>

