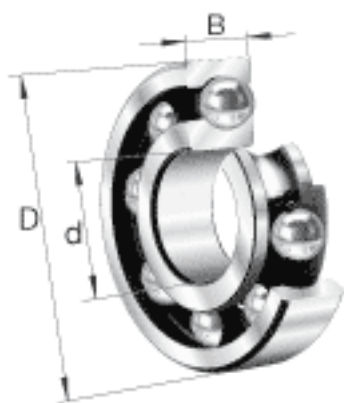
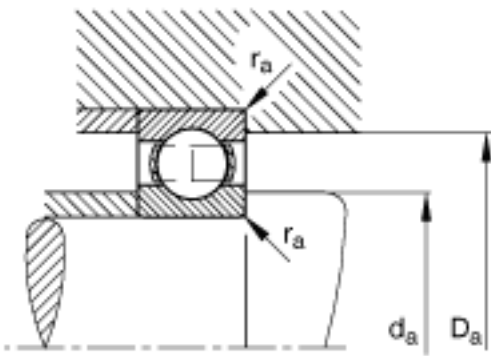
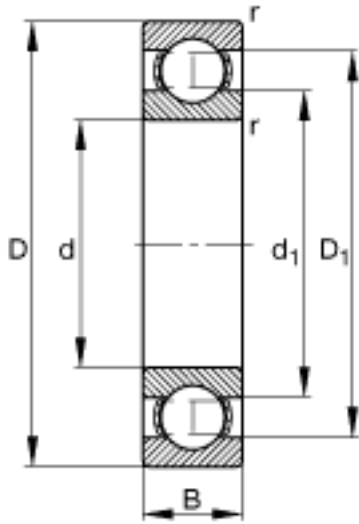


FAG 6310参数

尺寸	$D_{a \max}$	99	mm	-
	d_1	68.3	mm	-
	$d_{a \min}$	61	mm	-
	$r_{a \max}$	2	mm	-
	r_{\min}	2	mm	-
重量	m	1100	g	质量
基本额定载荷	C_r	66000	N	基本额定动载荷, 径向
	C_{0r}	38000	N	基本额定静载荷, 径向
极限转速	n_G	8600	r/min	极限转速
参考转速	n_B	7700	r/min	参考速度
疲劳极限载荷	C_{ur}	2600	N	疲劳极限载荷, 径向
尺寸	d	50	mm	-
	D	110	mm	-
	B	27	mm	-
	D_1	91.6	mm	-

FAG 6310图片





参考资料:<http://www.sozhou.com/p/24407e16.html>