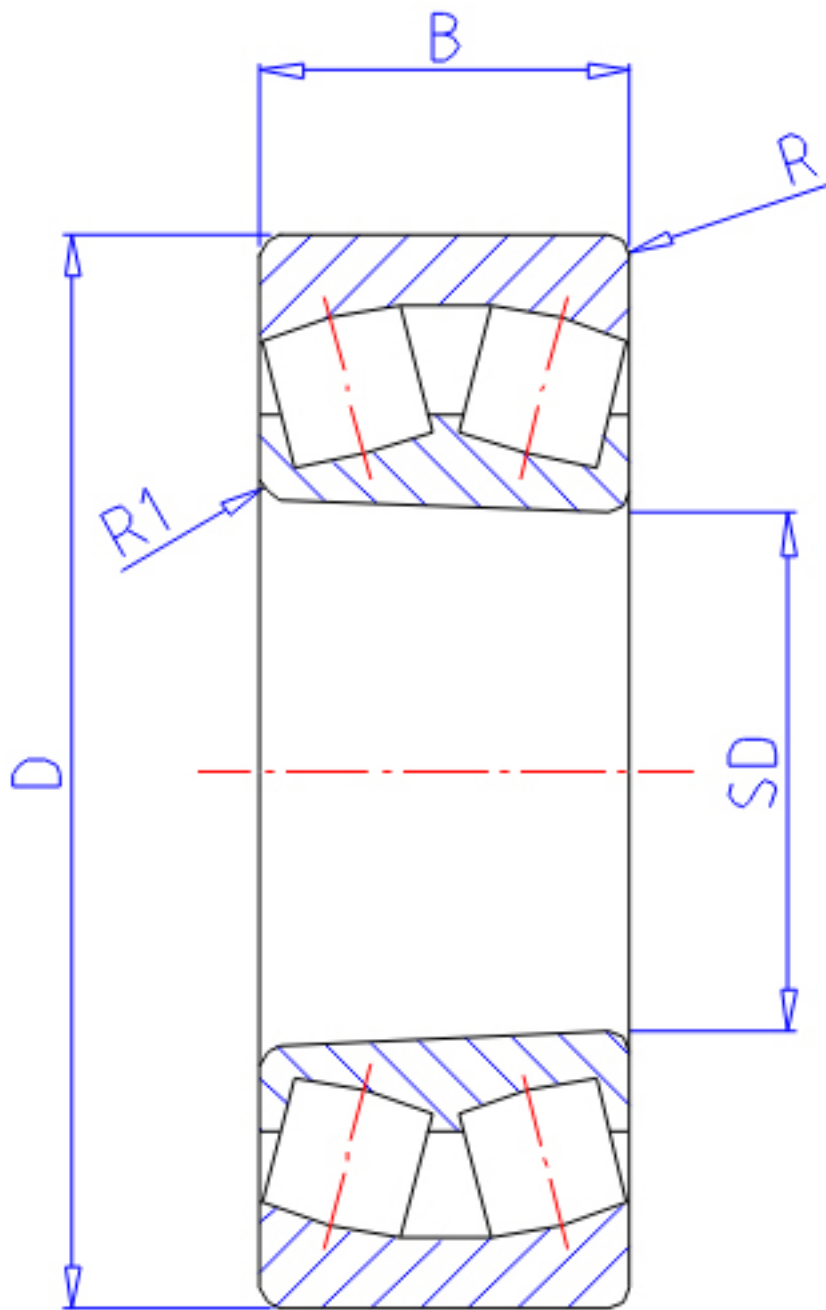


NTN 24088BK30参数

主要尺寸	SD	440	mm	-
	D	650	mm	外径
	B	212	mm	宽度
	R	6.0	mm	(最小)
	R1	5.0	mm	(最小)
型号	ORDER	24088BK30		型号
基本额定载荷	CR	4300000	N	动载荷
	COR	9450000	N	静载荷
	CRF	440 000	kgf	动载荷
	CORF	960 000	kgf	静载荷
极限转速	LSG	350	r/min	脂润滑
	LSO	540	r/min	油润滑
重量	MASS	241000	g	重量
安装尺寸	DA	622	mm	(最大)
	DA1	468	mm	(最小)
轴向载荷系数	Y1	2.11		-
	Y2	3.15		-
	Y0	2.07		-
常数	E	0.32		-

NTN 24088BK30图片



参考资料:<http://www.sozhou.com/p/241ebd83.html>

