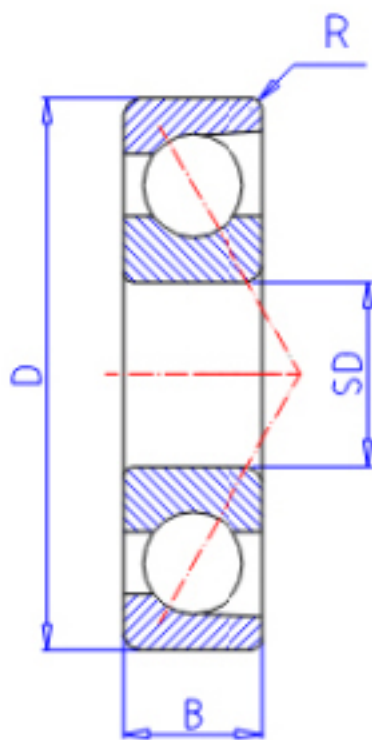


KOYO 7305B FY参数

主要尺寸	SD	25	mm	内径
	D	62	mm	外径
	B	17	mm	宽度
	R	1.1	mm	(最小)
型号	ORDER	7305B FY		型号
基本额定载荷	C	22900	N	动载荷
	C0	13300	N	静载荷
极限转速	NG	10000	1/min	脂润滑
	NO	14000	1/min	油润滑

KOYO 7305B FY图片



参考资料:<http://www.sozhou.com/p/24161039.html>

