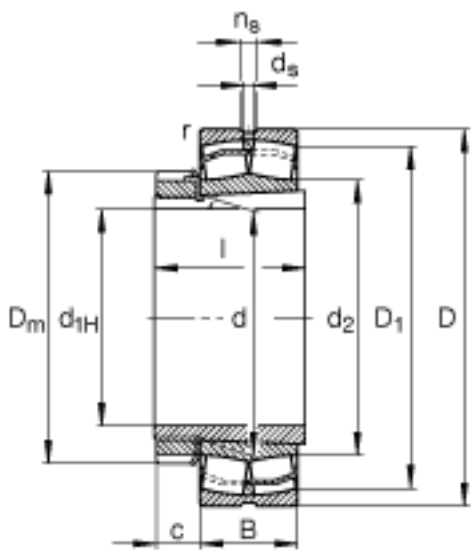
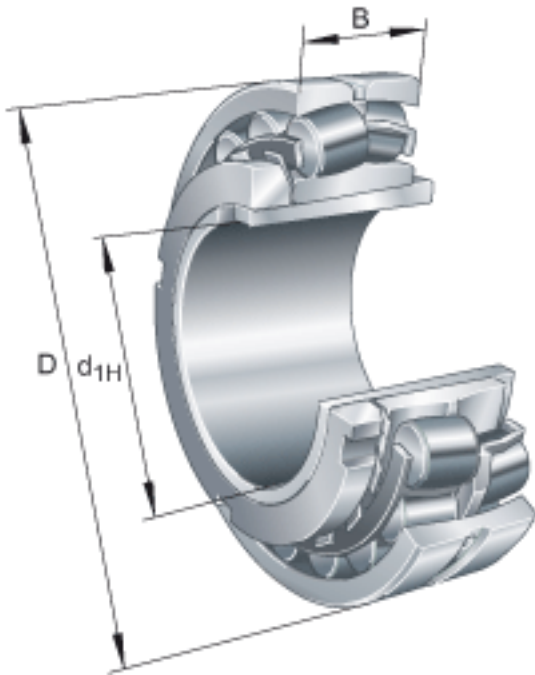


FAG 22314-E1-K-T41A + H2314参数

尺寸	d_{1H}	60	mm	-
说明		H2314		质量, 紧定套
重量	m	4120	g	质量
	m_1	920	g	质量, 紧定套
基本额定载荷	C_r	390000	N	基本额定动载荷, 径向
计算系数	e	0.34		-
	Y_1	2		-
	Y_2	2.98		-
基本额定载荷	C_{0r}	390000	N	基本额定静载荷, 径向
计算系数	Y_0	1.96		-
极限转速	n_G	4800	r/min	极限转速
尺寸	D	150	mm	-
	B	51	mm	-
	$B_{a \min}$	5	mm	-
	c	14	mm	-
	D_1	128	mm	-
	$D_{a \max}$	138	mm	-
	D_m	92	mm	-
	d	70	mm	-
	d_2	86.7	mm	-
	$d_{a \max}$	86	mm	-
	$d_{b \min}$	77	mm	-
	d_s	4.8	mm	-
	l	68	mm	-
	n_s	9.5	mm	-
	$r_{a \max}$	2.1	mm	-
	r_{\min}	2.1	mm	-

参考转速	n_B	3850	r/min	参考速度
疲劳极限载荷	C_{ur}	36500	N	疲劳极限载荷，径向

FAG 22314-E1-K-T41A + H2314图片



参考资料:<http://www.sozhou.com/p/24047d95.html>

