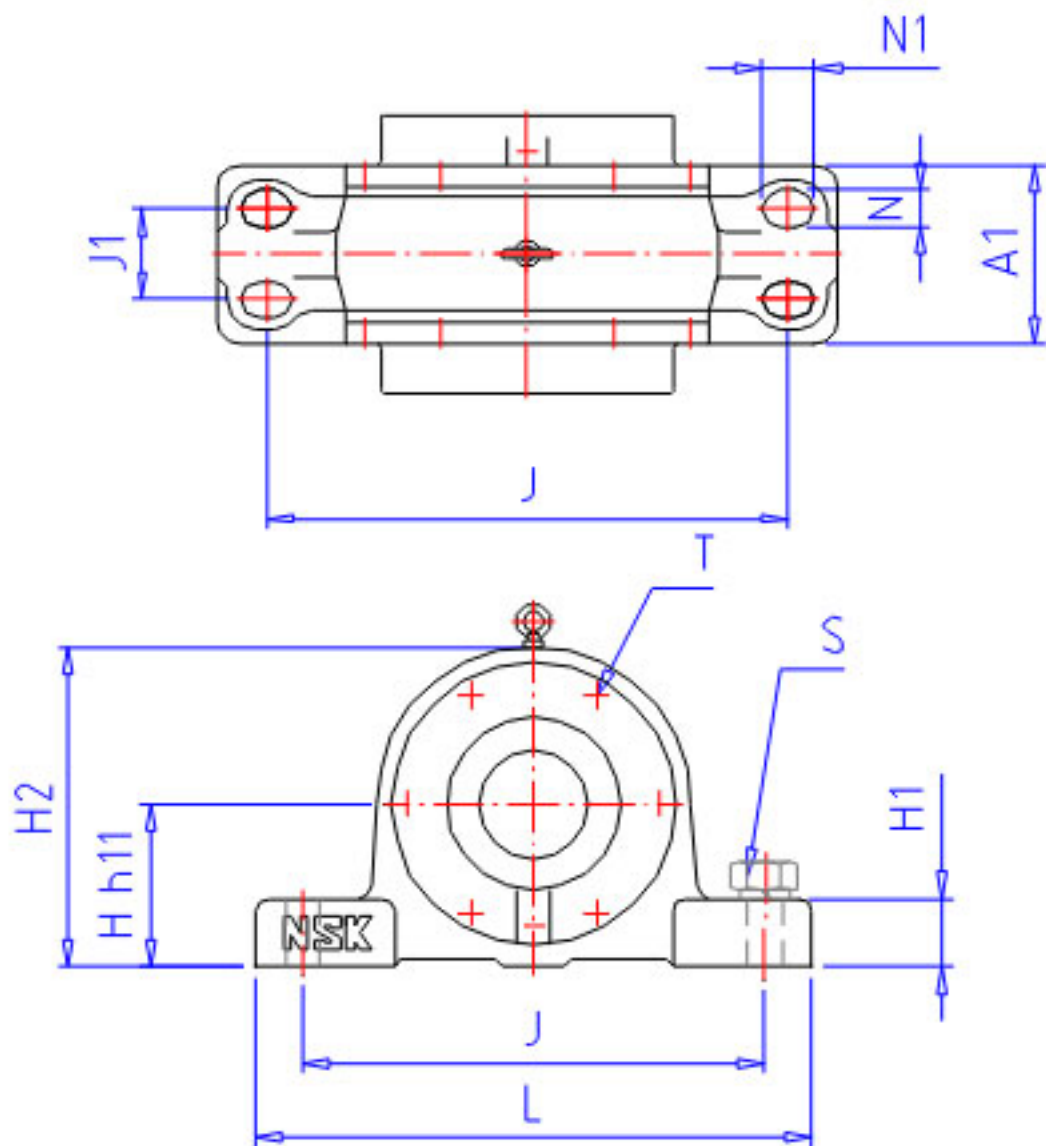


NSK V290C175-0 1参数

尺寸	T	M12	mm	规格
	N	29	mm	长度
	N1	50	mm	长度
	J1	92	mm	长度
	S2	M12		规格
重量	MASS	96000	g	重量
适用部件	LRN	SR 290x16, 5		定位圈规格（外径×宽）
	Q	2		定位圈个数
油封	OS1	GS 39		油封d1端
	OS2	-		油封d2端
型号	型号	V290C175-0 1		-
轴径	D3	160	mm	轴径
轴承座	PLB	V290C175-0		型号
适用部件	SBBN	-		调心球轴承
	AN	22232CD		调心滚子轴承
	NN	AN32		螺母型号
	WN	AW32		垫圈
尺寸	D1	175	mm	轴径
	D2		mm	轴径
	DH7	290	mm	直径
	HH11	190	mm	高度
	J	470	mm	长度
	A	250	mm	长度
	L	560	mm	长度
	A1	170	mm	宽度
	A3	112	mm	长度
	H1	60	mm	高度
	H2	375	mm	高度
G	113	mm	长度	

NSK V290C175-0 1图片



参考资料:<http://www.sozhou.com/p/23f5df8f.html>

