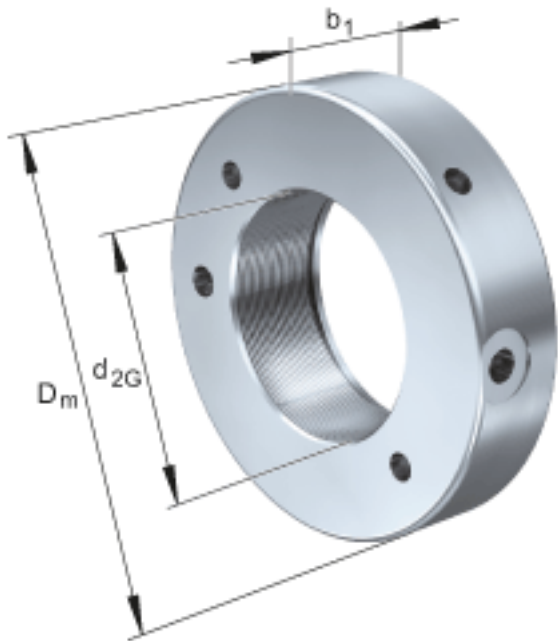


FAG HYDNUT70参数

尺寸	$d_{2G}$	M70x2		螺纹
	$D_m$	140	mm	-
	$b_1$	40	mm	-
说明		4	mm	行程
尺寸	$D_K$	110	mm	-
	$d_K$	71	mm	-
	$g$	3	mm	-
重量	$m$	3400	g	质量, 液压螺母
说明		41.0	cm	活塞面积
		328	kN	压紧力 800bar

FAG HYDNUT70图片



参考资料:<http://www.sozhou.com/p/23e8f888.html>

