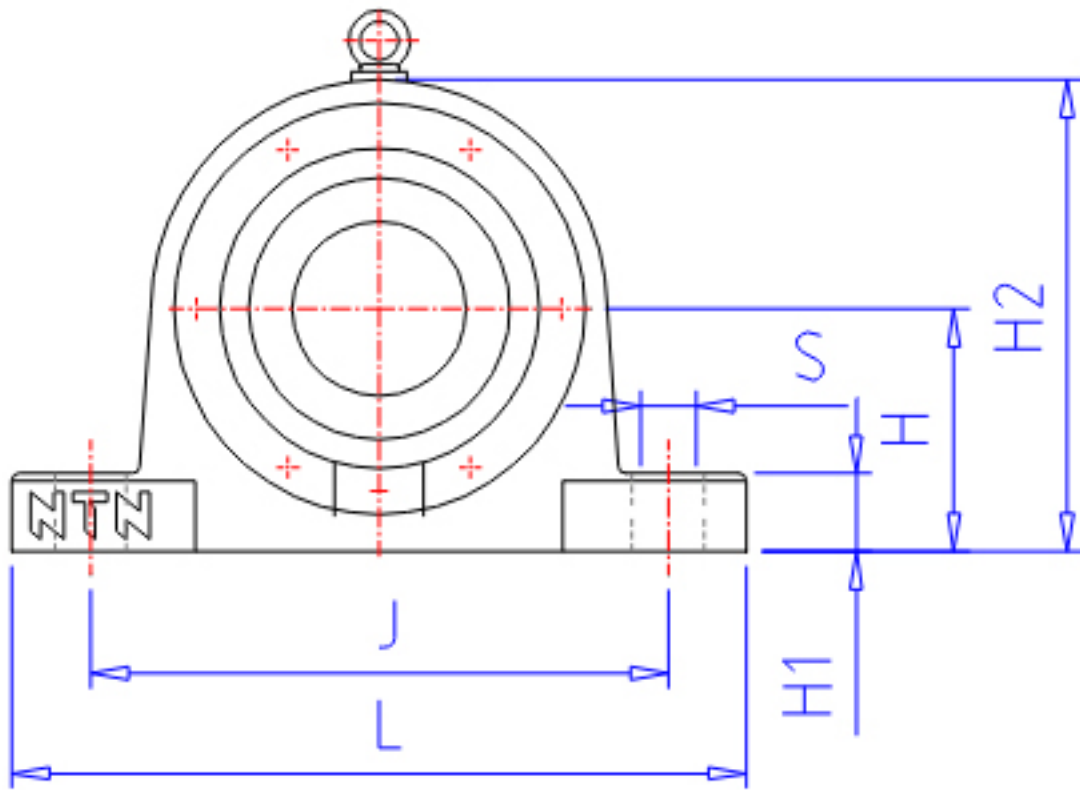


NTN SV207参数

轴径	MD	35	mm	轴径	
	MD1	30	mm	轴径	
	MD2	45	mm	-	
型号	BN	SV207		型号	
BAS型号	BON	V072		本体	
	CN	072C		盖	
适用部件	SBBN	2207		自动调心球轴承型号	
	SRBN	-		自动调心滚子轴承型号	
尺寸	D	72	mm	-	
	H	56	mm	-	
	J	150	mm	-	
	J1	0	mm	-	
	N1	16	mm	-	
	N	20	mm	-	
	L	185	mm	-	
	A	85	mm	-	
	A1	52	mm	-	
	G	33	mm	-	
	A2	37.5	mm	-	
	H1	22	mm	-	
	H2	106	mm	-	
	S	M14		参考尺寸型号	
	QB	2		参考尺寸型号个数	
	重量	MASS	3100	g	重量
	适用部件	LRN	SR72x10		定位圈型号
QR		1.000		定位圈个数	
NN		AN07		螺母型号	
WN		AW07		垫圈型号	
参考尺寸	Y	22	mm	-	
橡胶密封圈型号	RSN	ZF7		橡胶密封圈型号d2侧	
	RSN1	ZF10		橡胶密封圈型号d3侧	

NTN SV207图片



参考资料:<http://www.sozhou.com/p/23d60245.html>