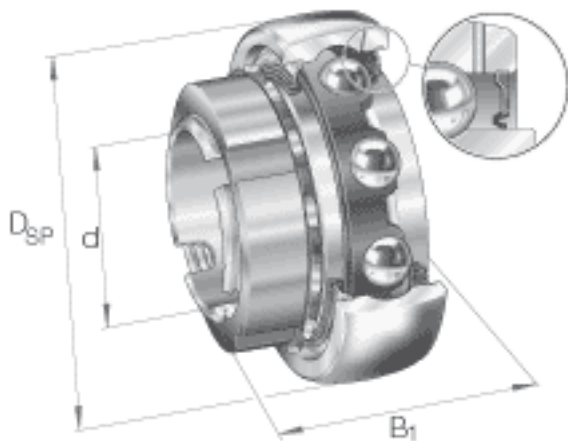


INA GSH30-2RSR-B参数

尺寸	d	30	mm	-
	D_{SP}	62	mm	-
	B_1	32	mm	-
	B	18	mm	-
	C	18	mm	-
	C_a	4.7	mm	-
	S	9	mm	-
重量	m	270	g	质量
基本额定载荷	C_r	18900	N	基本额定动载荷，径向
	C_{0r}	11600	N	基本额定静载荷，径向
极限转速	$n_{G\ Fett}$	6600	r/min	极限转速 轴的主要配合为 h6 到 h9。
说明		6206		相关轴承决定当量载荷。

INA GSH30-2RSR-B图片



参考资料:<http://www.sozhou.com/p/23c5c16a.html>

