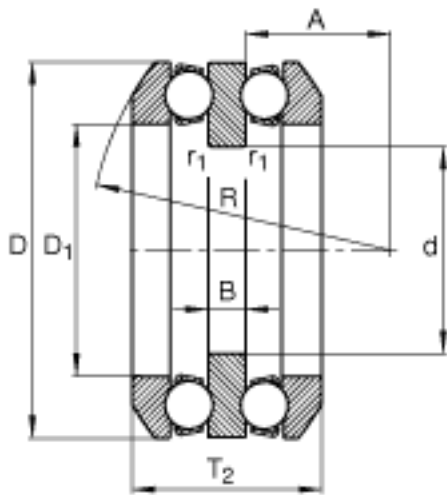
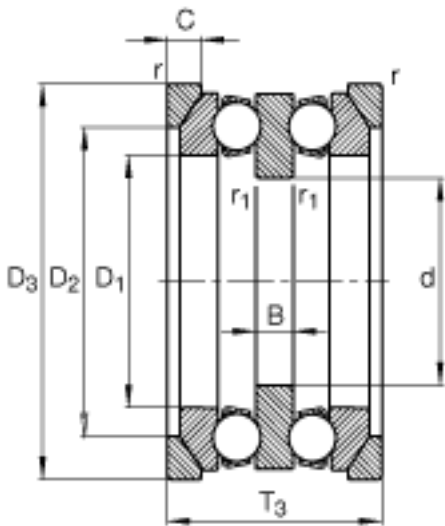
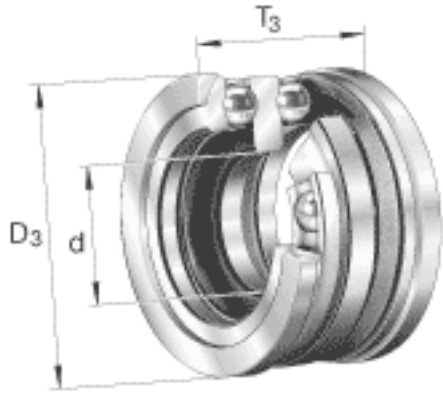


FAG 54317 + U317参数

重量	m	6270	g	质量
	m_1	803	g	质量, 座圈
基本额定载荷	C_a	186000	N	基本额定动载荷, 轴向
	C_{0a}	415000	N	基本额定静载荷, 轴向
尺寸	A	1.1		最小载荷系数
极限转速	n_G	2260	r/min	极限转速
疲劳极限载荷	C_{ua}	16700	N	疲劳极限载荷, 轴向
尺寸	d	70	mm	-
	D_3	155	mm	-
	T_3	105	mm	-
	A	39	mm	-
	B	19	mm	-
	C	17.5	mm	-
	D	150	mm	-
	D_1	88	mm	-
	D_2	115	mm	-
	$D_{a \max}$	115	mm	-
	$d_{a \max}$	85	mm	-
	R	112	mm	-
	$r_{1 \min}$	1	mm	-
	$r_{a \max}$	1.5	mm	-
	$r_{a1 \max}$	1	mm	-
	r_{\min}	1.5	mm	-
	T_2	95.2	mm	-
说明		U317		型号, 座圈

FAG 54317 + U317图片



参考资料: <http://www.sozhou.com/p/23c2fd21.html>

