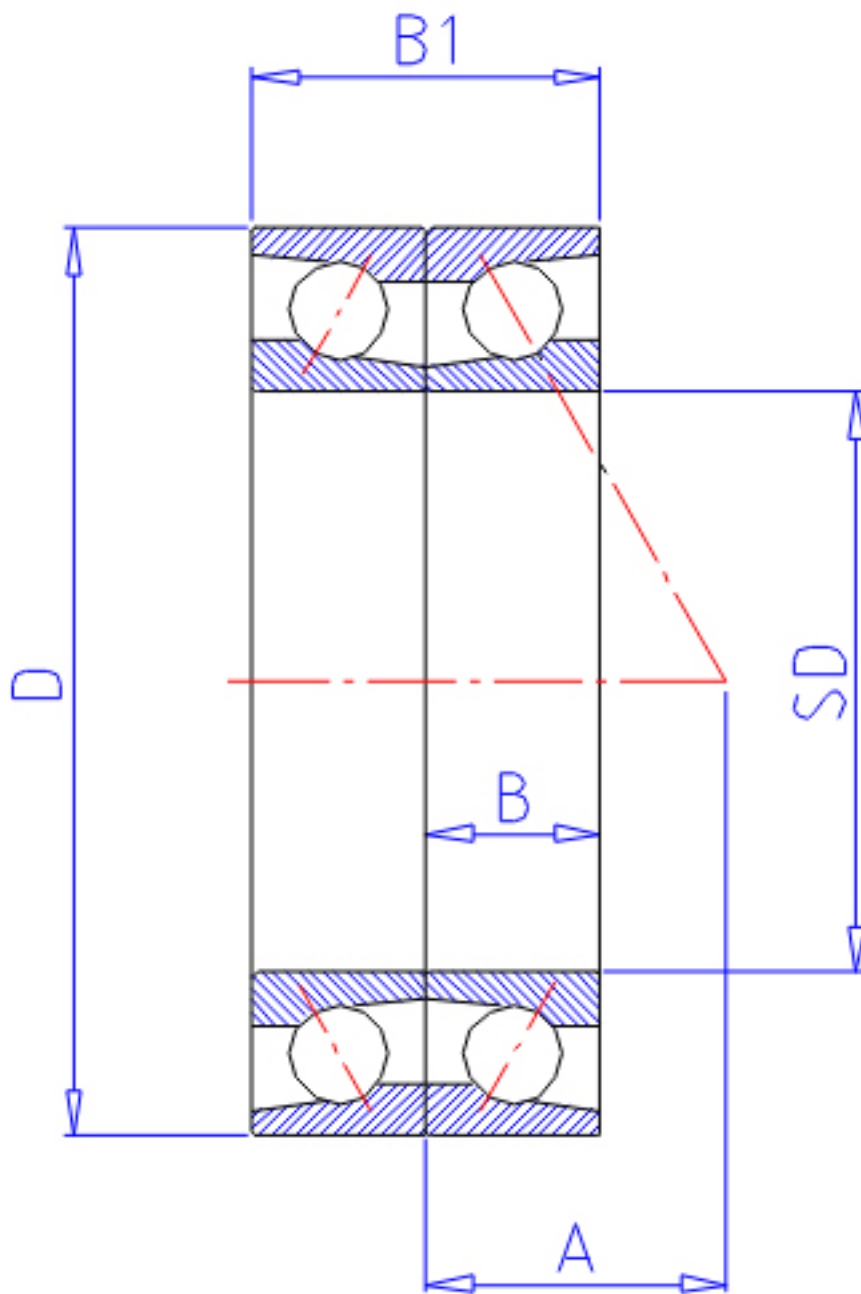


NTN 7302CDB参数

型号	LINA	7302CDB		型号
主要尺寸	SD	15	mm	-
	D	42	mm	-
	B	13	mm	宽度
	B1	26	mm	宽度
	R	1.0	mm	(最小)
	R1	0.60	mm	(最小)
基本额定载荷	CR	13300	N	动载荷
	COR	6850	N	静载荷
	CRF	1 360	kgf	动载荷
	CORF	700	kgf	静载荷
极限转速	LSG	23 000	r/min	脂润滑
	LSO	30 000	r/min	油润滑
作用点	A	10.500	mm	-
重量	MASS	80	g	重量
基本额定载荷	CR1	21600	N	动载荷(双列)
	COR1	13700	N	静载荷(双列)
	CRF1	2 200	kgf	动载荷(双列)
	CORF1	1 400	kgf	静载荷(双列)
极限转速	LSG1	23 000	r/min	脂润滑(双列)
	LSO1	30 000	r/min	油润滑(双列)
安装尺寸	DB1	20.5	mm	(最小)
	DA	36.5	mm	(最大)
	DB11	37.5	mm	(最大)
	RAS	1	mm	(最大)
	R1AS	0.6	mm	(最大)

NTN 7302CDB图片



参考资料:<http://www.sozhou.com/p/23ad46a4.html>

