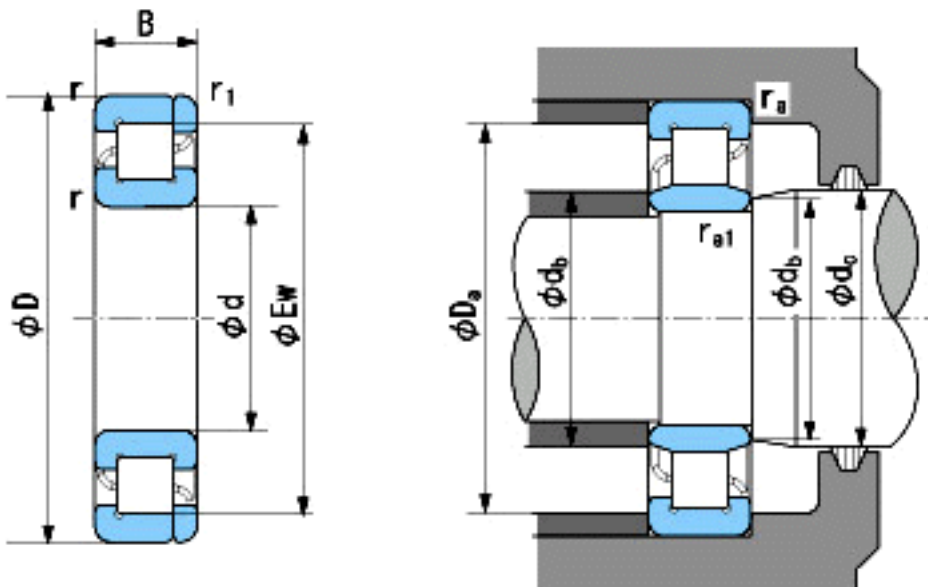


### NACHI NP222参数

外形尺寸	d	110	mm	内径
	D	200	mm	外径
	B	38	mm	宽度
	r	2.1~4	mm	轴向
	r	2.1~6.5	mm	轴向
	r1	2.1~4	mm	轴向
	r1	2.1~6.5	mm	轴向
	Ew	178.5	mm	-
安装尺寸	db(min)	122	mm	(最小)
	db(max)	130	mm	(最大)
	dc(max)	135	mm	(最大)
	Da(max)	188	mm	(最大)
	ra(max)	2	mm	(最大)
	ra1(max)	2	mm	(最大)
基本额定载荷	Cr	240000	N	动载荷
	Cor	290000	N	静载荷
极限速度	Grease	3200	r/min	脂润滑
	Oil	3800	r/min	油润滑

### NACHI NP222图片



参考资料:<http://www.sozhou.com/p/23abce93.html>