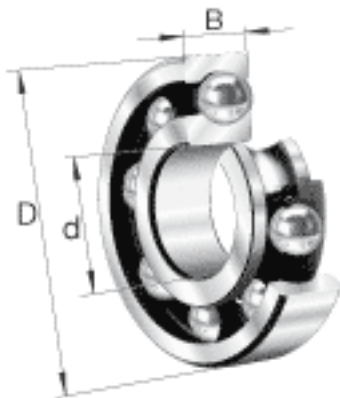
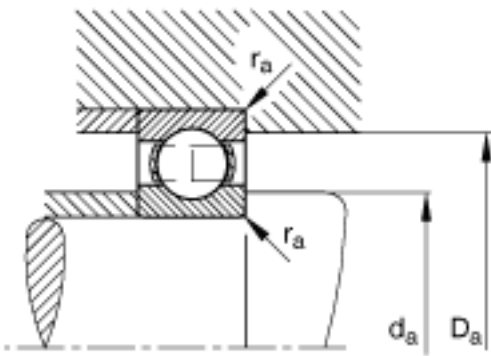
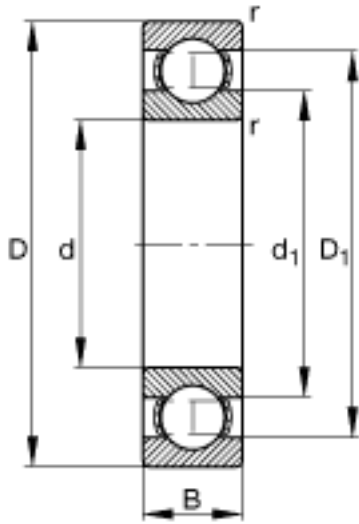


FAG 6038-M参数

尺寸	d	190	mm	-
	D	290	mm	-
	B	46	mm	-
	D_1	257.9	mm	-
	$D_{a \max}$	279.8	mm	-
	d_1	222.6	mm	-
	$d_{a \min}$	200.2	mm	-
	$r_{a \max}$	2.1	mm	-
	r_{\min}	2.1	mm	-
重量	m	11300	g	质量
基本额定载荷	C_r	207000	N	基本额定动载荷, 径向
	C_{0r}	213000	N	基本额定静载荷, 径向
极限转速	n_G	3900	r/min	极限转速
参考转速	n_B	3150	r/min	参考速度
疲劳极限载荷	C_{ur}	8500	N	疲劳极限载荷, 径向

FAG 6038-M图片





参考资料:<http://www.sozhou.com/p/2385174e.html>