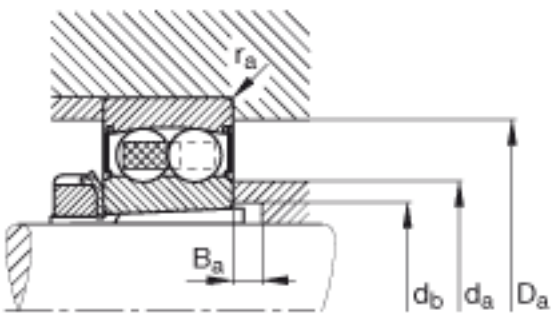
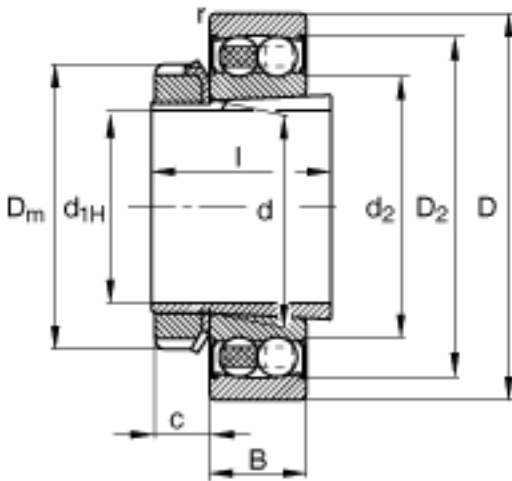
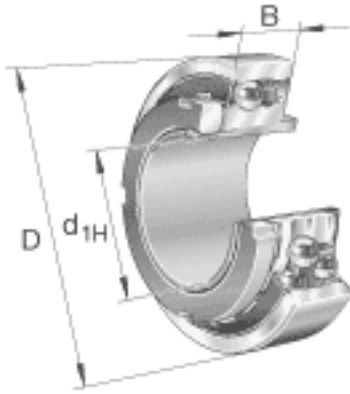


FAG 2209-K-2RS-TVH-C3 + H309参数

说明		H309		质量, 紧定套
重量	m	535	g	质量
	m_1	250	g	质量, 紧定套
基本额定载荷	C_r	22000	N	基本额定动载荷, 径向
计算系数	e	0.21		-
	Y_1	3.04		-
	Y_2	4.7		-
基本额定载荷	C_{0r}	7300	N	基本额定静载荷, 径向
计算系数	Y_0	3.18		-
极限转速	n_G	5600	r/min	极限转速
参考转速	n_B	0	r/min	参考速度
疲劳极限载荷	C_{ur}	455	N	疲劳极限载荷, 径向
尺寸	d_{1H}	40	mm	-
	D	85	mm	-
	B	23	mm	-
	$B_{a \min}$	5	mm	-
	c	12	mm	-
	D_2	75.4	mm	-
	$D_{a \max}$	78	mm	-
	D_m	65	mm	-
	d	45	mm	-
	$d_{a \max}$	57	mm	-
	$d_{b \min}$	48	mm	-
	l	39	mm	-
	$r_{a \max}$	1	mm	-
	$r_{s \min}$	1.1	mm	-

FAG 2209-K-2RS-TVH-C3 + H309图片



参考资料:<http://www.sozhou.com/p/235f243d.html>