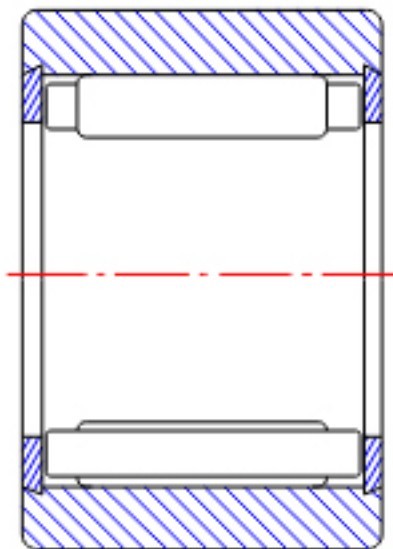


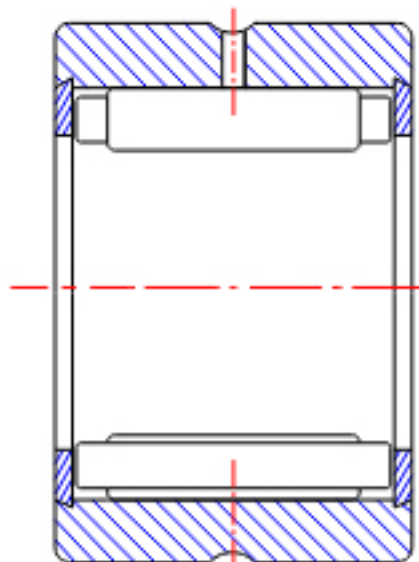
NTN RNA4984参数

| | | | | |
|--------|-------|---------|-------|-----|
| 型号 | ORDER | RNA4984 | | 型号 |
| 尺寸 | FW | 470 | mm | - |
| | D | 560 | mm | 外径 |
| | C | 140 | mm | 宽度 |
| | R | 4.00 | mm | - |
| 基本额定载荷 | CR | 1500000 | N | 动载荷 |
| | COR | 4250000 | N | 静载荷 |
| | CRF | 153000 | kgf | 动载荷 |
| | CORF | 430000 | kgf | 静载荷 |
| 极限转速 | LSG | 550 | r/min | 脂润滑 |
| | LSO | 850 | r/min | 油润滑 |
| 重量 | MASS | 51600 | g | 重量 |

NTN RNA4984图片



NK
(FW \leq 12)



RNA49
(FW \leq 12)

参考资料:<http://www.sozhou.com/p/235c87a7.html>



RNA49...R, RNA49 ($FW \geq 14$)

RNA48...R, RNA59

RNA69...R ($FW \leq 35$)

NK, NK...R ($FW \geq 14$)

RNA69...R

($FW \geq 40$)