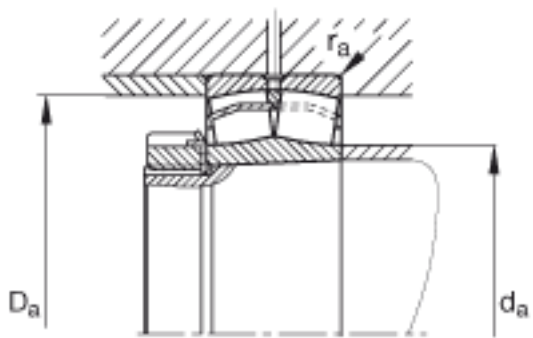
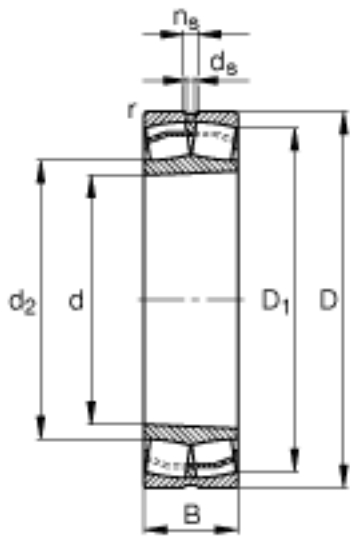
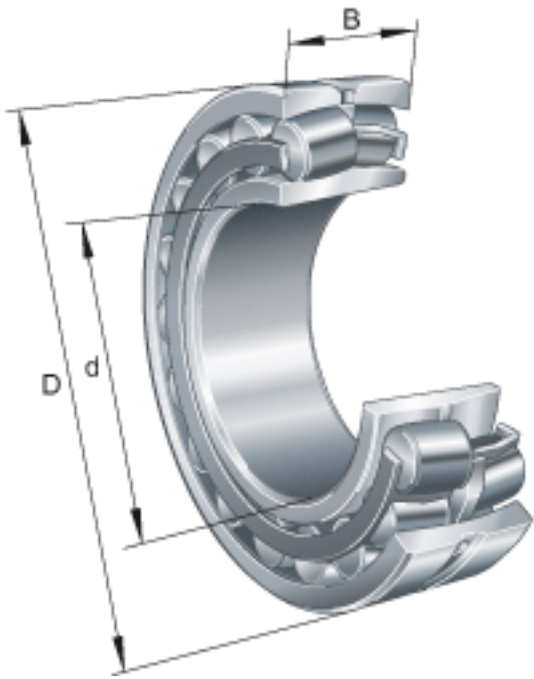


FAG 22319-E1-K-T41A参数

尺寸	d	95	mm	-
	D	200	mm	-
	B	67	mm	-
	D ₁	171.2	mm	-
	D _{a max}	186	mm	-
	d ₂	116	mm	-
	d _{a min}	109	mm	-
	d _s	6.3	mm	-
	n _s	12.2	mm	-
	r _{a max}	2.5	mm	-
	r _{min}	3	mm	-
	重量	m	9460	g
基本额定载荷	C _r	670000	N	基本额定动载荷，径向
计算系数	e	0.33		-
	Y ₁	2.03		-
	Y ₂	3.02		-
基本额定载荷	C _{0r}	700000	N	基本额定静载荷，径向
计算系数	Y ₀	1.98		-
极限转速	n _G	3700	r/min	极限转速
参考转速	n _B	2850	r/min	参考速度
疲劳极限载荷	C _{ur}	60000	N	疲劳极限载荷，径向

FAG 22319-E1-K-T41A图片



参考资料:<http://www.sozhou.com/p/234ff6c5.html>