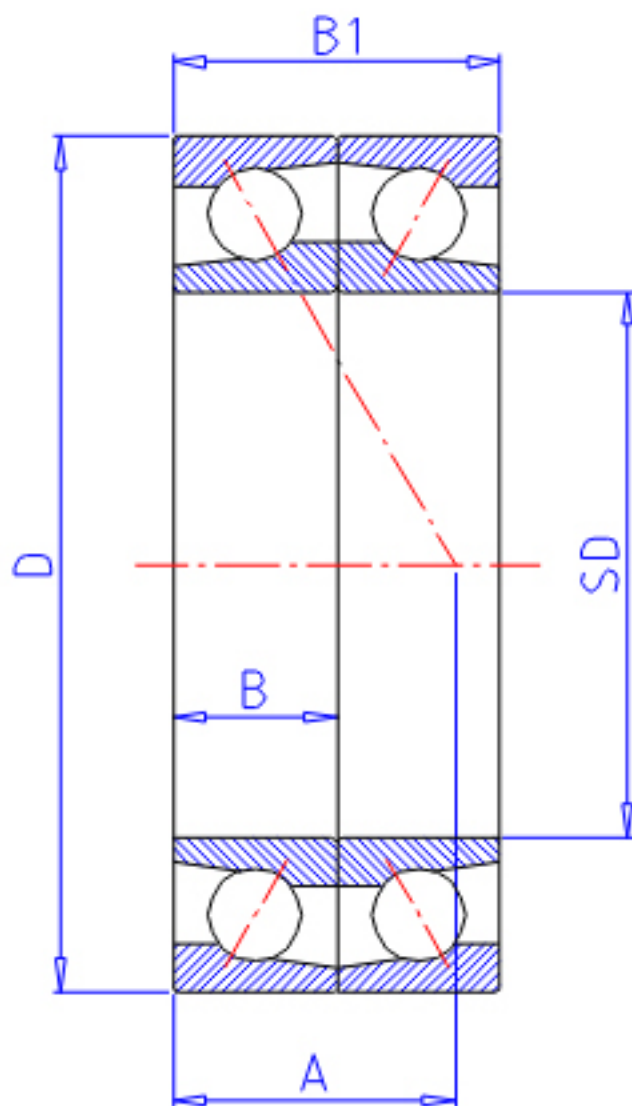


NTN 7321BDF参数

型号	LINA	7321BDF		型号
主要尺寸	SD	105	mm	-
	D	225	mm	-
	B	49	mm	宽度
	R	3.0	mm	(最小)
	R1	1.10	mm	(最小)
基本额定载荷	CR	202000	N	动载荷
	COR	194000	N	静载荷
	CRF	20 600	kgf	动载荷
	CORF	19 700	kgf	静载荷
极限转速	LSG	2 900	r/min	脂润滑
	LS0	3 800	r/min	油润滑
作用点	A	93.500	mm	-
重量	MASS	8360	g	重量
主要尺寸	B2	98	mm	宽度
基本额定载荷	CR1	330000	N	动载荷(双列)
	COR1	385000	N	静载荷(双列)
	CRF1	33 500	kgf	动载荷(双列)
	CORF1	39 500	kgf	静载荷(双列)
极限转速	LSG1	2 300	r/min	脂润滑(双列)
	LS01	3 100	r/min	油润滑(双列)
安装尺寸	DA1	119	mm	(最小)
	DB1	112	mm	(最小)
	DA	211	mm	(最大)
	DB11	218	mm	(最大)
	RAS	2.5	mm	(最大)
	R1AS	1	mm	(最大)

NTN 7321BDF图片



参考资料:<http://www.sozhou.com/p/234b88d6.html>

