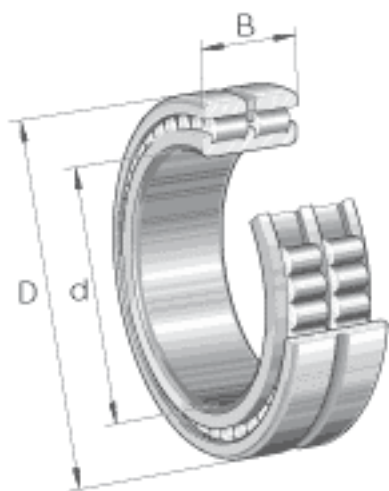


INA SL024840参数

尺寸	d	200	mm	-
	D	250	mm	-
	B	50	mm	-
	C	25	mm	-
	d_1	218.1	mm	-
	E	235.5	mm	-
	r_{min}	1.5	mm	-
	s	4	mm	轴向位移
说明		NNCL4840V		根据 DIN 5412 标准的型号
重量	m	5700	g	质量
基本额定载荷	C_r	320000	N	基本额定动载荷，径向
	C_{0r}	770000	N	基本额定静载荷，径向
疲劳极限载荷	C_{ur}	84000	N	疲劳极限载荷，径向
极限转速	n_G	1410	r/min	极限转速
参考转速	n_B	960	r/min	参考转速

INA SL024840图片



参考资料:<http://www.sozhou.com/p/2344b3b9.html>

