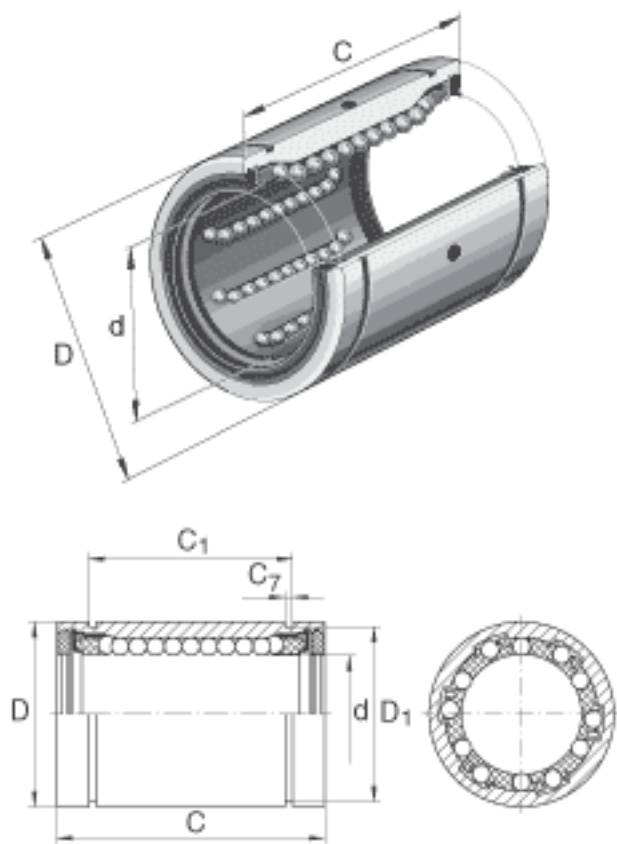


### INA KBZ10参数

尺寸	d	15.875	mm	-
	D	28.575	mm	-
	C	38.1	mm	-
	$C_1$	28.0416	mm	-
	$C_7$	1.4224	mm	-
	$D_1$	26.8986	mm	-
	重量	m	0.17	lbs
说明		4		球的列数
基本额定载荷	C	774	N	基本额定动载荷
	$C_0$	1179	N	基本额定静载荷

### INA KBZ10图片



参考资料:<http://www.sozhou.com/p/23437728.html>