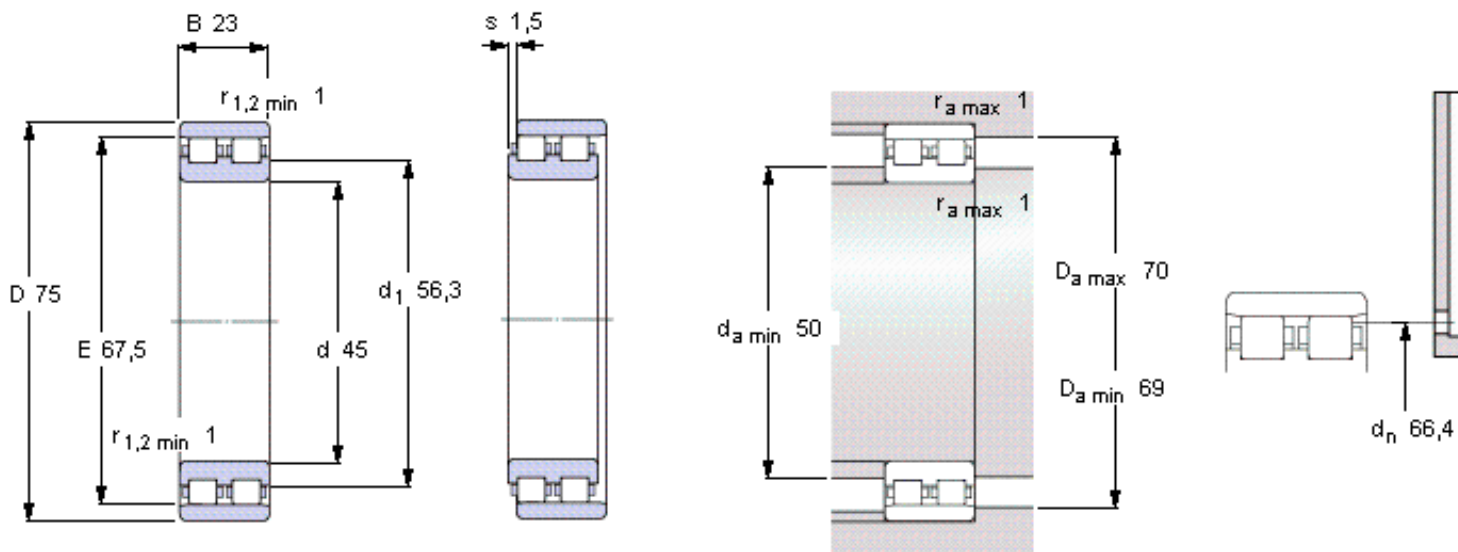


SKF NN 3009 TN/SP参数

主要尺寸	d	45	mm	-
	D	75	mm	-
	B	23	mm	-
基本额定载荷	C	50100	N	动载荷
	C_0	65500	N	静载荷
疲劳载荷极限	P_u	7650	N	-
可达转速	Grease	12000	r/min	-
	Oil-air	14000	r/min	-
重量	重量	380	g	-
型号	型号	NN 3009 TN/SP	-	-

SKF NN 3009 TN/SP图片



Reference grease quantity [cm³]

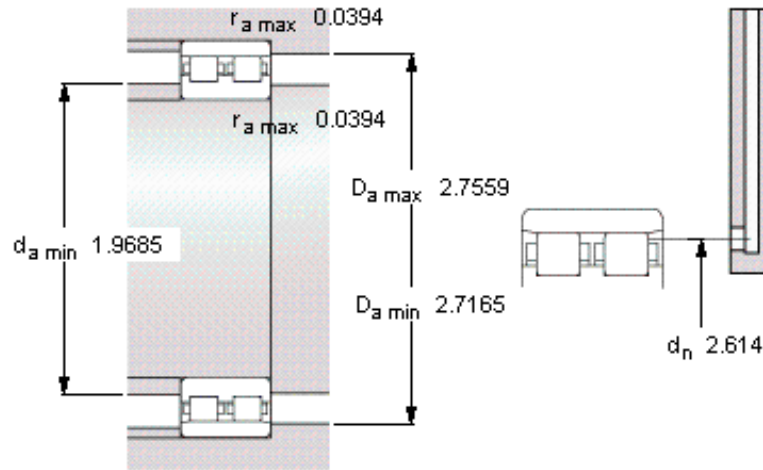
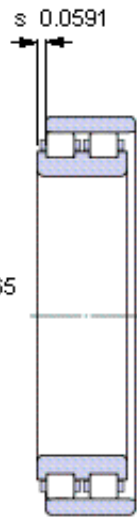
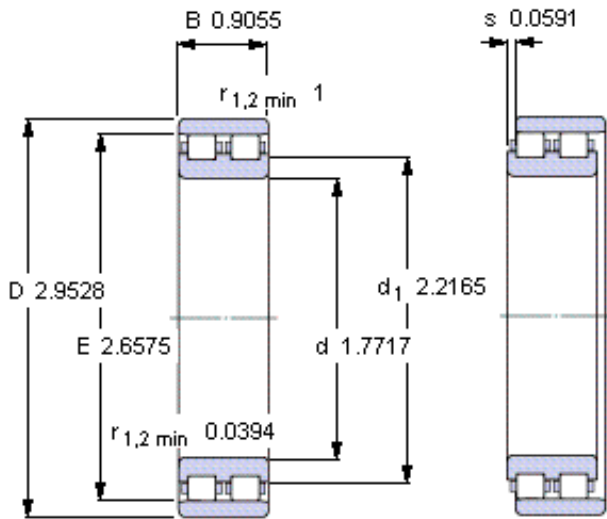
$G_{ref} 2,4$

Static radial stiffness [N/ μ m]

(guideline value)

940

参考资料: <http://www.sozhou.com/p/2342623b.html>



Reference grease quantity [cm³]

$G_{\text{ref}} 2,4$

Static radial stiffness [N/ μm]

(guideline value)

940