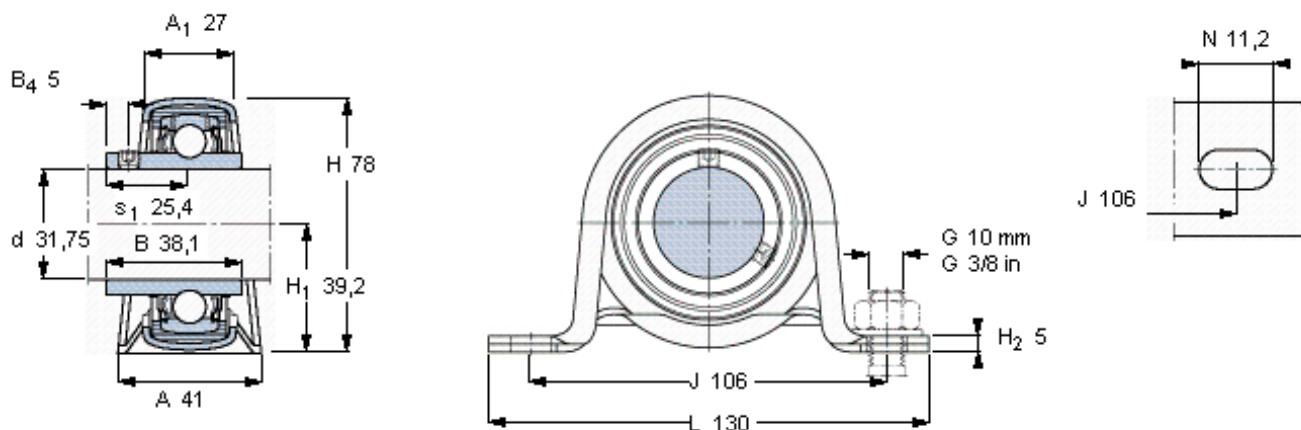


SKF YAR 206-104-2F参数

主要尺寸	d	31.75	mm	-
	A	41	mm	-
	H	78	mm	-
	H ₁	39.2	mm	-
	L	130	mm	-
基本额定载荷	C	19500	N	动载荷
	C ₀	11200	N	静载荷
允许轴承座载荷	径向	3300	N	-
重量	重量	570	g	-
轴承单元	轴承单元	P 72 R-1.1/4 ATF	-	-
订货型号	轴承座	P 72	-	-
	轴承	YAR 206-104-2F	-	-
	橡胶座圈	RIS 206 A	-	-

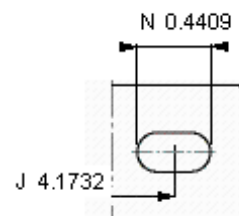
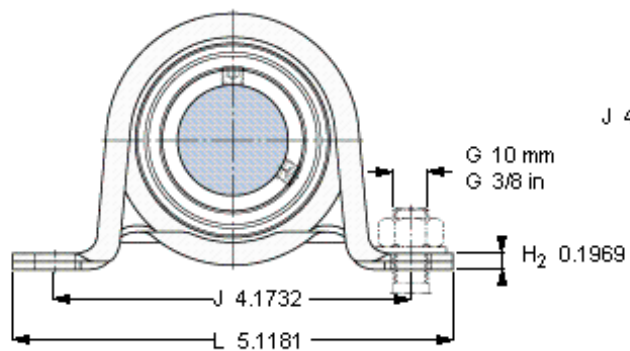
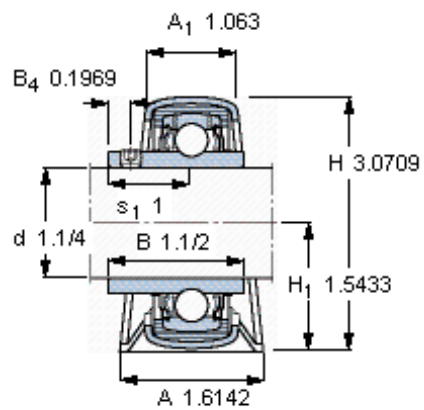
SKF YAR 206-104-2F图片



平头螺钉
适宜的止动环 [Nm]
六角键销尺寸 [mm]

1/4-28x1/4
4
3,175

参考资料: <http://www.sozhou.com/p/232a0180.html>



平头螺钉
适宜的止动环 [Nm]
六角键销尺寸 [mm]

1/4-28x1/4
4
3,175