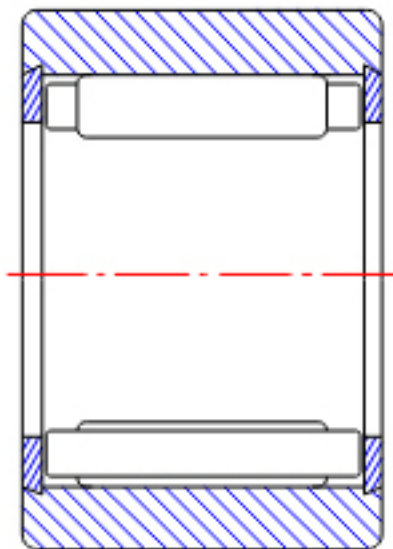


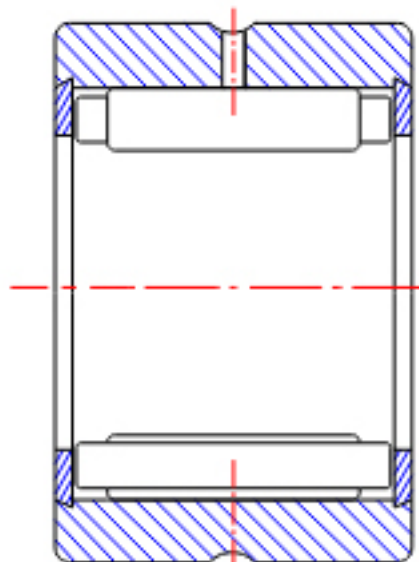
NTN RNA4912R参数

型号	ORDER	RNA4912R		型号
尺寸	FW	68	mm	-
	D	85	mm	外径
	C	25	mm	宽度
	R	1.00	mm	-
基本额定载荷	CR	61500	N	动载荷
	COR	108000	N	静载荷
	CRF	6250	kgf	动载荷
	CORF	11000	kgf	静载荷
极限转速	LSG	4000	r/min	脂润滑
	LSO	6000	r/min	油润滑
重量	MASS	275	g	重量

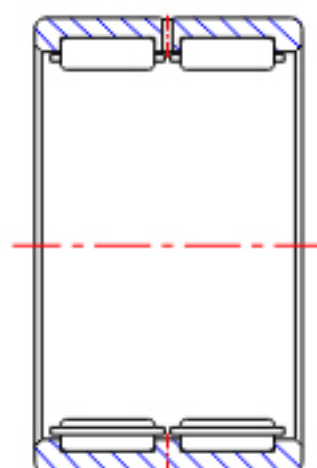
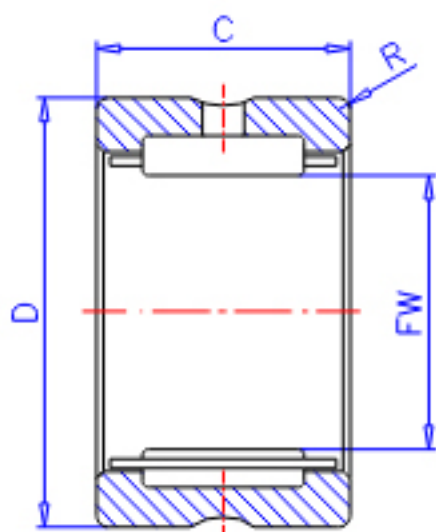
NTN RNA4912R图片



NK
(FW ≤ 12)



RNA49
(FW ≤ 12)



RNA49...R, RNA49 (FW \geq 14)

RNA48...R, RNA59

RNA69...R (FW \leq 35)

NK, NK...R (FW \geq 14)

RNA69...R

(FW \geq 40)