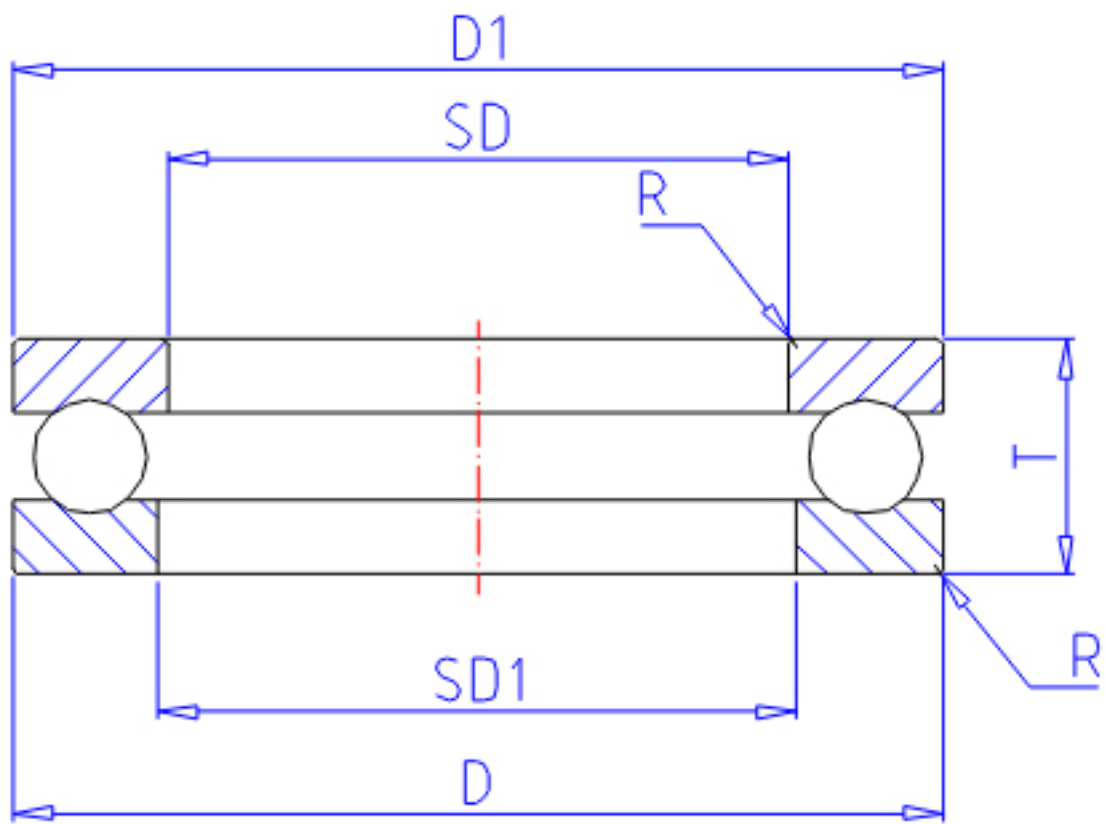


NTN *51226参数

主要尺寸	SD	130	mm	-
	D	190	mm	外径
	T	45	mm	宽度
	R	1.5	mm	(最小)
型号	ORDER	*51226		型号
基本额定载荷	CA	191000	N	动载荷
	COA	565000	N	静载荷
	CAF	19 400	kgf	动载荷
	COAF	57 500	kgf	静载荷
极限转速	NG	1 000	r/min	脂润滑
	NO	1 500	r/min	油润滑
尺寸	D1	187	mm	(最大)
	SD1	133	mm	(最小)
重量	MASS	4220	g	重量
安装尺寸	DA1	166	mm	(最小)
	DA	154	mm	(最大)
	RAS	1.5	mm	(最大)

NTN *51226图片



参考资料:<http://www.sozhou.com/p/230c3737.html>

