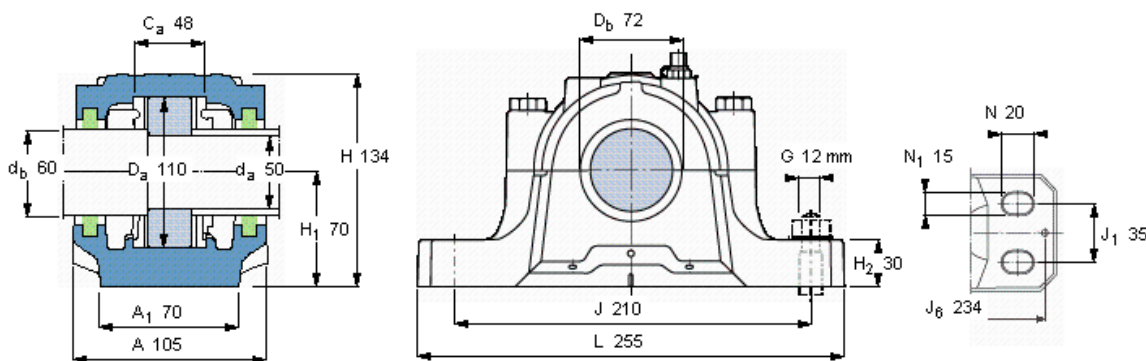


SKF FSNL 512-610参数

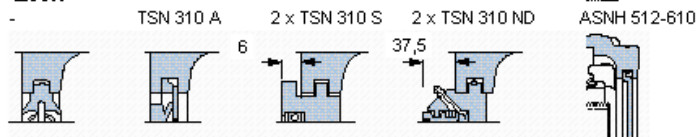
轴	d_a	50	mm	-
	d_b	60	mm	-
适用的轴承	适用的轴承	1310	-	-
	适用的轴承	2310	-	-
	适用的轴承	21310	-	-
	球面滚子轴承	22310	-	-
	适用的轴承	-	-	-
主要尺寸	A	105	-	-
	L	255	-	-
	H	134	-	-
	H_1	70	-	-
重量	重量	5100	g	-
型号	轴承座	FSNL 512-610	-	-

SKF FSNL 512-610图片



订货型号
仅限轴承座
密封件

FSNL 512-610



有帽螺栓

尺寸 [毫米] M12x60

推荐的紧固

扭矩 [Nm] 80

最大允许负荷 [kN]

F_{120° 80

F_{150° 45

F_{180° 40

适用的固定螺栓

尺寸 [毫米] 12

推荐的紧固

扭矩 [Nm] 80

销钉尺寸

径(最大) 8

中心距离 J_6 234

断裂负荷, 轴承箱, kN

P_{0° 210

P_{55° 300

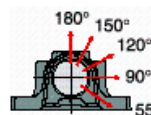
P_{90° 180

P_{120° 130

P_{150° 120

P_{180° 150

P_a 100



才需要遵守 P_{0° 的限制
础面积不受到支持时,
只有在轴承座的整个基

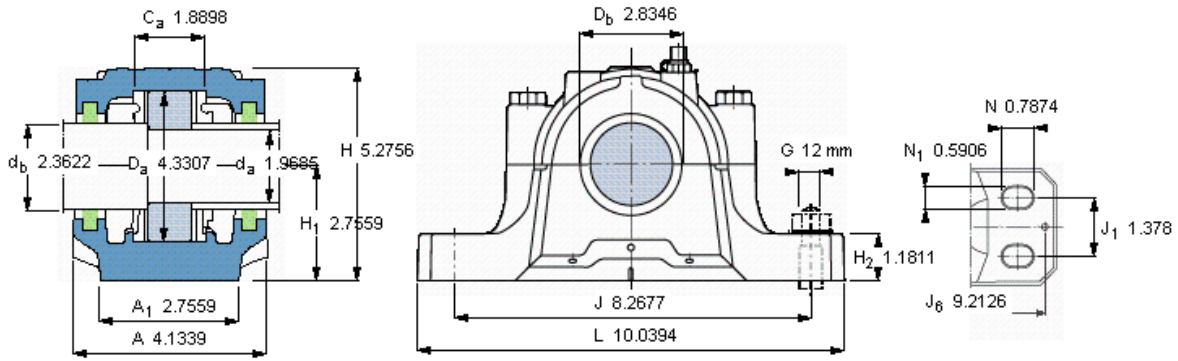
适用的SKF轴承和附件

轴承	锁紧螺母	锁紧装置	定位环
1310 ETN9	KM 10	MB 10	2 x FRB 10,5/110
2310	KM 10	MB 10	2 x FRB 4/110
21310 E	KM 10	MB 10	2 x FRB 10,5/110
22310 E	KM 10	MB 10	2 x FRB 4/110

脂量, 公斤

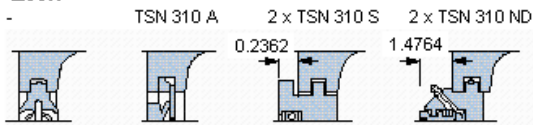
初步填充 0,15

重新油脂 0,01



订货型号
仅限轴承座
密封件

FSNL 512-610

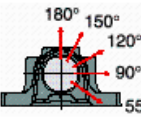


有帽螺栓

尺寸 [毫米]	M 12x60
推荐的紧固	
扭矩 [Nm]	80
最大允许负荷 [kN]	
F _{120°}	80
F _{150°}	45
F _{180°}	40

断裂负荷，轴承箱, kN

P _{0°}	210
P _{55°}	300
P _{90°}	180
P _{120°}	130
P _{150°}	120
P _{180°}	150
P _a	100



才需要遵守P0°的限制
 础面积不受到支持时，
 只有在轴承座的整个基

适用的SKF轴承和附件

轴承	锁定螺母	锁紧装置	定位环
1310 ETN9	KM 10	MB 10	2 x FRB 10,5/110
2310	KM 10	MB 10	2 x FRB 4/110
21310 E	KM 10	MB 10	2 x FRB 10,5/110
22310 E	KM 10	MB 10	2 x FRB 4/110
-	-	-	-

适用的固定螺栓

尺寸 [毫米]	12
推荐的紧固	
扭矩 [Nm]	80

销钉尺寸

径(最大)	0.315
中心距离 J ₆	9.2126

脂量，公斤

初步填充	0,15
重新油脂	0,01