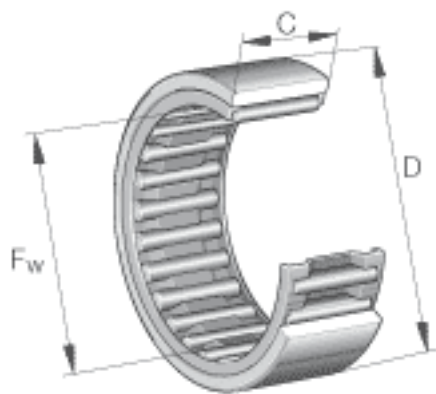
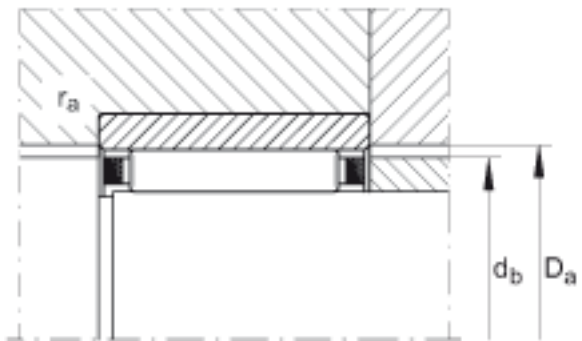
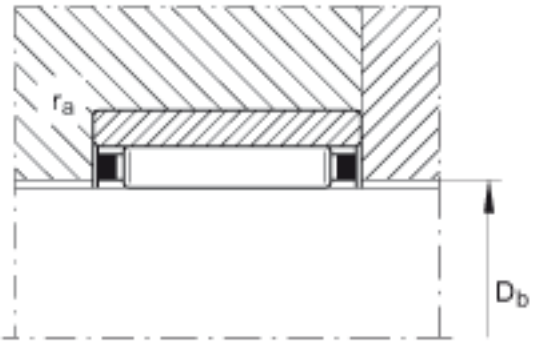
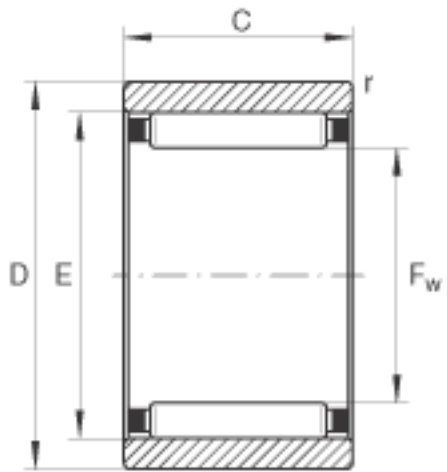


INA RNA040X50X17参数

尺寸	$F_w$	40	mm	-
	D	50	mm	-
	C	17	mm	-
	$D_a$	45.5	mm	-
	$D_b$	40.6	mm	-
	$d_b$	44.4	mm	-
	E	45	mm	-
	$r_{a\ max}$	0.3	mm	-
	$r_{min}$	0.3	mm	-
重量	m	74	g	质量
基本额定载荷	$C_r$	24200	N	基本额定动载荷，径向
	$C_{0r}$	41500	N	基本额定静载荷，径向
疲劳极限载荷	$C_{ur}$	6400	N	疲劳极限载荷，径向
极限转速	$n_G$	11500	r/min	极限转速
参考转速	$n_B$	6400	r/min	参考转速

INA RNA040X50X17图片





参考资料:<http://www.sozhou.com/p/22f78ed4.html>