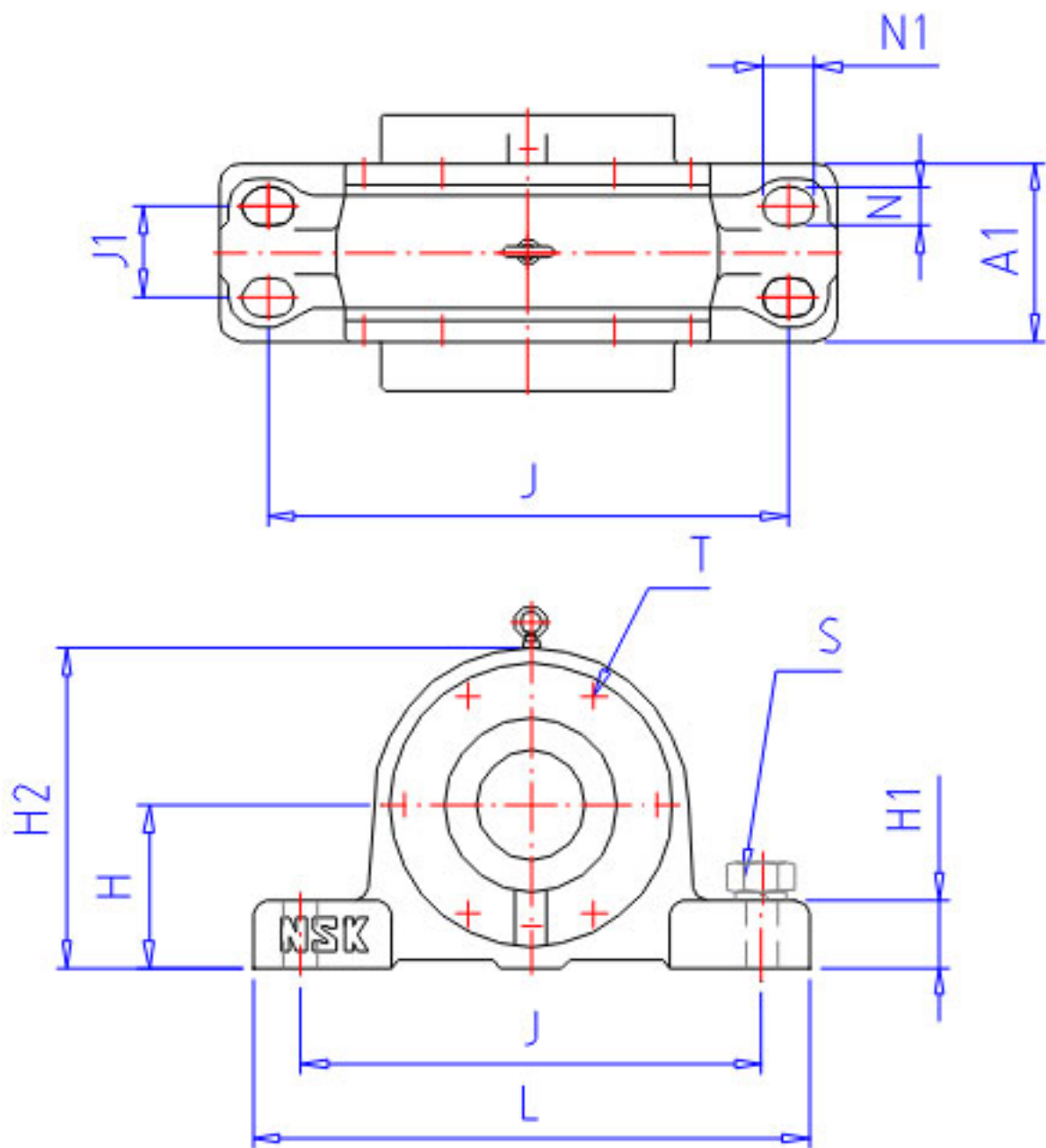


## NSK V580C300-0 1 参数

适用部件	AN	22264CAK		调心滚子轴承	
	AD	H 3164		紧定套型号	
尺寸	DH7	580	mm	直径	
	HH11	355	mm	高度	
	J	930	mm	长度	
	A	440	mm	长度	
	L	1110	mm	长度	
	A1	355	mm	宽度	
	A3	211	mm	长度	
	H1	120	mm	高度	
	H2	710	mm	高度	
	G	218	mm	长度	
	T	M18	mm	规格	
	N	49	mm	长度	
	N1	84	mm	长度	
	J1	215	mm	长度	
	S	M42	mm	规格	
	S2	M30		规格	
	重量	MASS	610000	g	重量
	适用部件	LRN	SR 580x34		定位圈规格（外径×宽）
		Q	2		定位圈个数
	油封	OS	GS 64		油封
型号	型号	V580C300-0 1		-	
轴径	D1	300	mm	轴径	
轴承座	PLB	V580C300-0		型号	

## NSK V580C300-0 1 图片



参考资料:<http://www.sozhou.com/p/22d1c533.html>

