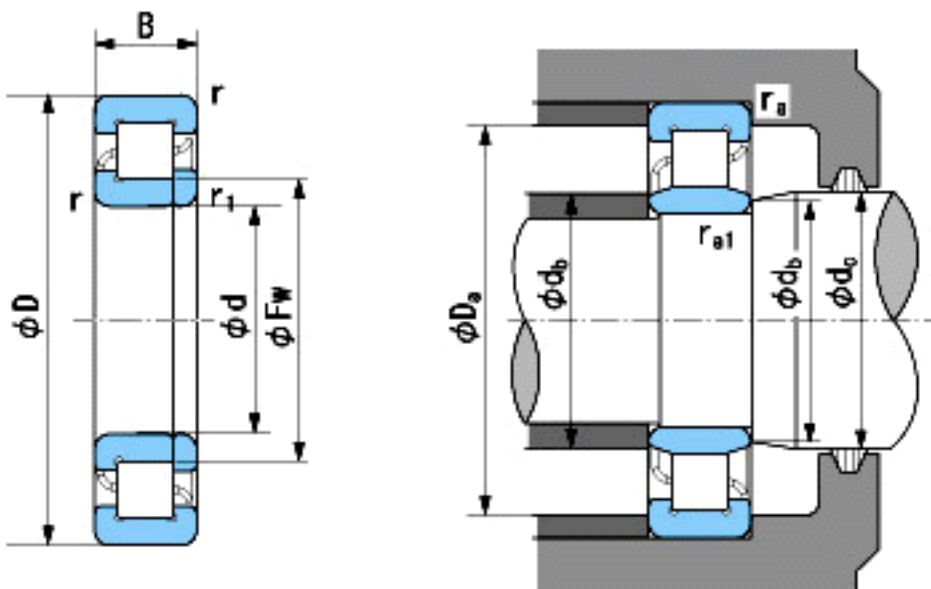


NACHI NUP204E参数

外形尺寸	d	20	mm	内径
	D	47	mm	外径
	B	14	mm	宽度
	r	1~1.5	mm	径向
	r	1~3	mm	径向
	r1	0.6~1	mm	径向
	r1	0.6~2	mm	径向
	Fw	26.5	mm	-
安装尺寸	db(min)	25	mm	(最小)
	db(max)	26	mm	(最大)
	dc(max)	29	mm	(最大)
	Da(max)	41	mm	(最大)
	ra(max)	1	mm	(最大)
	ra1(max)	0.6	mm	(最大)
基本额定载荷	Cr	25700	N	动载荷
	Cor	22600	N	静载荷
极限速度	Grease	13000	r/min	脂润滑
	Oil	16000	r/min	油润滑

NACHI NUP204E图片



参考资料:<http://www.sozhou.com/p/22cec819.html>