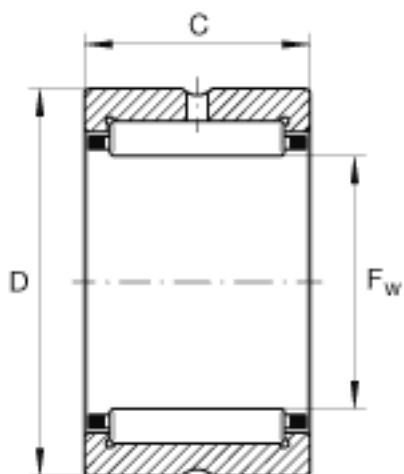
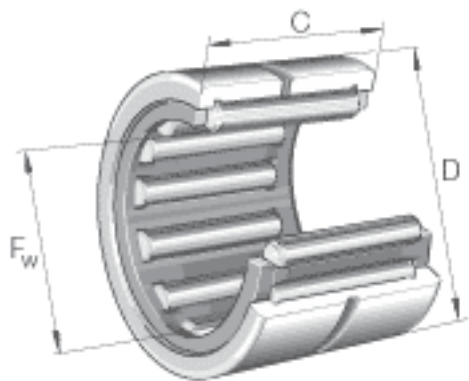


INA NCS1016参数

尺寸	D	28.575	mm	-
	C	25.4	mm	-
重量	m	68	g	质量
基本额定载荷	C_r	21100	N	基本额定动载荷, 径向
	C_{0r}	23000	N	基本额定静载荷, 径向
参考转速	$n_G \text{ } \ddot{O}1$	0	r/min	-
尺寸	F_w	15.875	mm	-

INA NCS1016图片



参考资料:<http://www.sozhou.com/p/22b521d5.html>