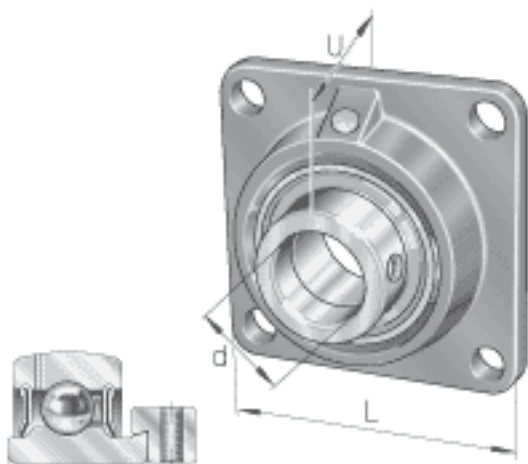
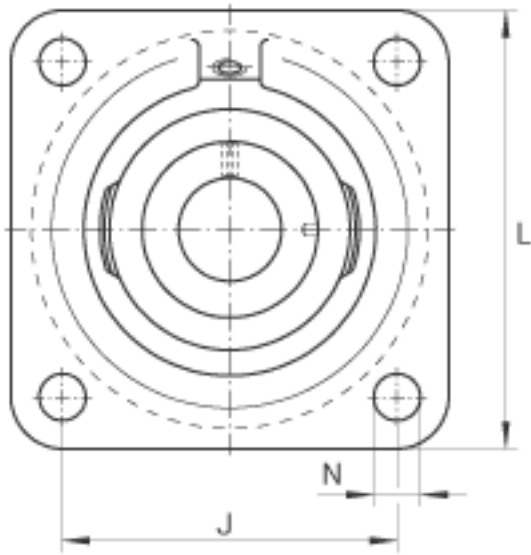
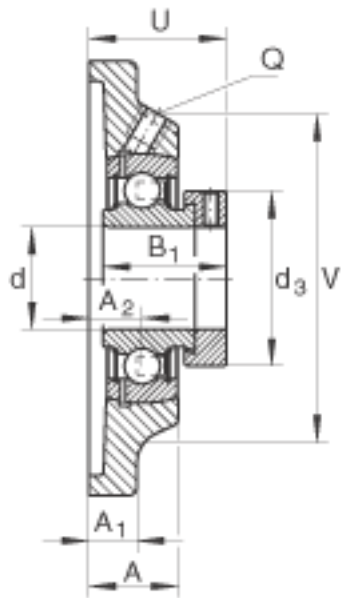


INA PCF35参数

尺寸	d	35	mm	-	
	L	118	mm	-	
	U	45	mm	-	
	A	25	mm	-	
	A ₁	12.5	mm	-	
	A ₂	15.5	mm	-	
	B ₁	39	mm	-	
	d _{3 max}	51	mm	-	
	J	92	mm	-	
	N	14	mm	-	
	Q	Rp 1/8		-	
	V	100	mm	-	
	重量	m	1310	g	质量
	基本额定载荷	C _r	25500	N	基本额定动载荷，径向
		C _{0r}	15300	N	基本额定静载荷，径向
	说明		GG. CF07		轴承座的型号
		GRAE35-NPP-B		轴承的型号	

INA PCF35图片





参考资料:<http://www.so Zhou.com/p/22833d7b.html>