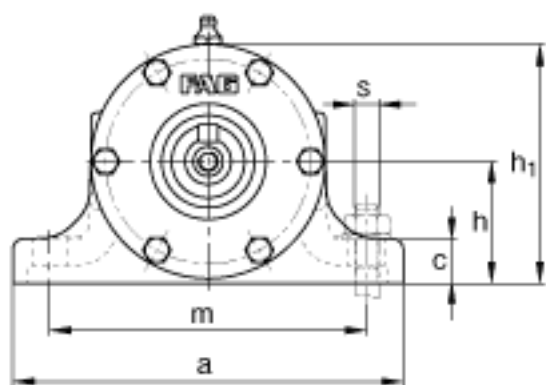
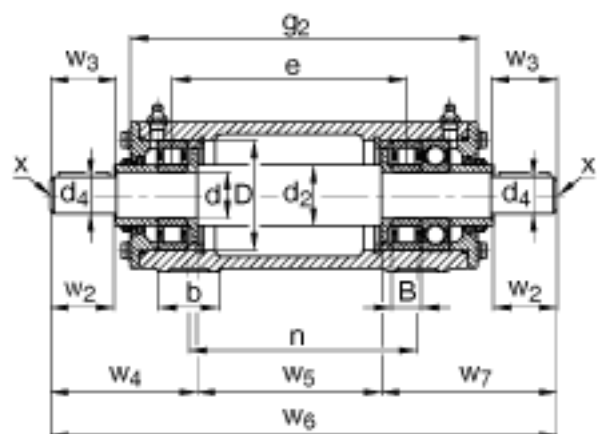
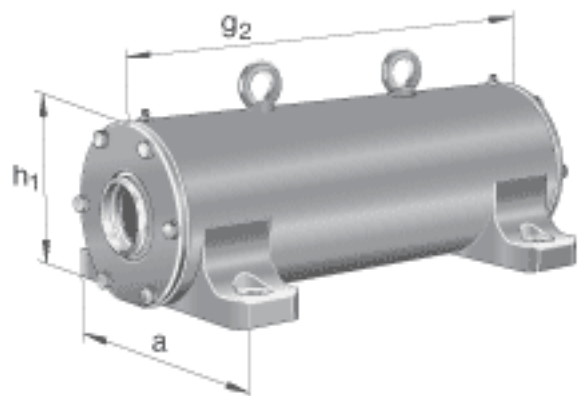


FAG VRE315-E参数

尺寸	d	75	mm	-
	a	320	mm	-
	h ₁	198	mm	-
	g ₂	530	mm	-
	B	37	mm	-
	b	80	mm	-
	c	30	mm	-
	D	160	mm	-
	d ₂	90	mm	-
	d ₄	65	mm	-
	e	414	mm	-
	h	100	mm	-
	m	260	mm	-
	n	400	mm	-
	s	M16		-
	w ₂	140	mm	-
	w ₃	143	mm	-
	w ₄	225.5	mm	-
	w ₅	353	mm	-
	w ₆	841	mm	-
w ₇	262.5	mm	-	
说明		NU315-E-TVP2		型号, 轴承, 左侧
		NU315-E-TVP2 + 6315		型号, 轴承, 右侧
		VR315-E		轴承座
		VRW315-C		轴, 完全
重量	m ₁	46400	g	质量, 轴承座
	m ₂	89400	g	质量, 单元
说明		VRE3		型号, 轴承单元系列

FAG VRE315-E图片



参考资料:<http://www.sozhou.com/p/22828c5d.html>