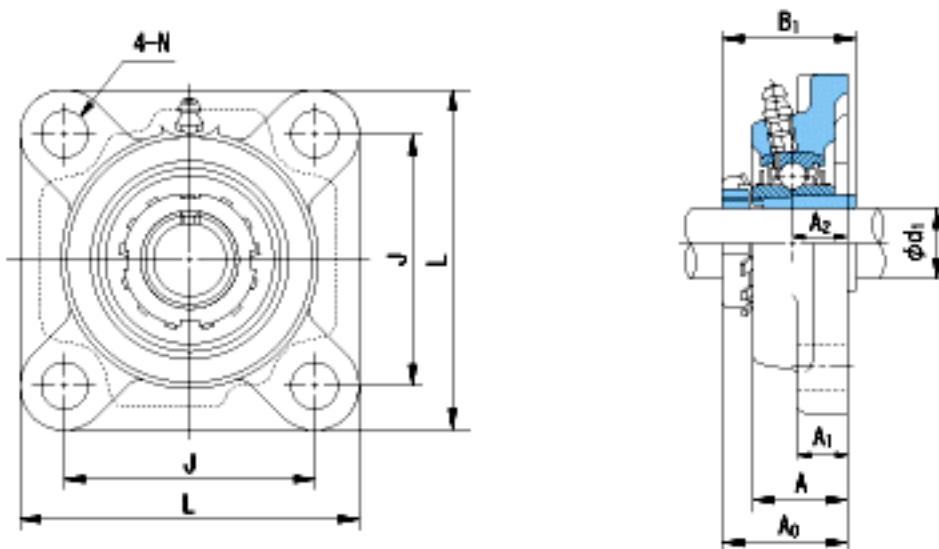


NACHI UKFX15+H2315参数

外形尺寸	L	197	mm	-
	J	152	mm	-
	N	23	mm	-
安装尺寸	d1	65	mm	-
	A1	24	mm	-
	A2	40	mm	-
	B1	73	mm	-
	A	68	mm	-
	A0	77	mm	-
	重量	Mass	7700	g
基本额定载荷	Cr	72500	N	动载荷
	Cor	53000	N	静载荷
极限速度	Grease	-	r/min	脂润滑
	Oil	-	r/min	油润滑

NACHI UKFX15+H2315图片



参考资料:<http://www.sozhou.com/p/227d4af9.html>