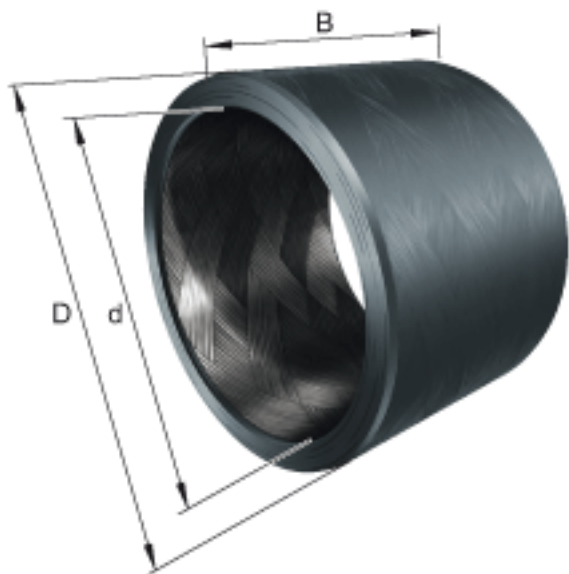


INA ZWB140155180参数

| | | | | |
|--------|----------|---------|----|--|
| 尺寸 | d | 140 | mm | 公差:C10 +0,36 / +0,2 |
| | D | 155 | mm | 公差:s8 +0,163 / +0,1 |
| | B | 180 | mm | 公差:h13 -0,63 |
| 说明 | | | | 推荐的安装公差：轴 承座公差：H7 轴公差 ：h7 安装在公差为 H7的轴承座后的内径 ：D11 |
| 尺寸 | f | 4 | mm | 公差：+/-1 |
| 重量 | m | 1126 | g | 质量 |
| 基本额定载荷 | C_r | 3402000 | N | 基本额定动载荷，径向 |
| | C_{0r} | 4536000 | N | 基本额定静载荷，径向 |
| 说明 | | | | 经协商，可提供特殊尺寸（外径不超过1200mm），特殊公差和两侧密封的滑套。 |

INA ZWB140155180图片



参考资料：<http://www.sozhou.com/p/227c3237.html>

