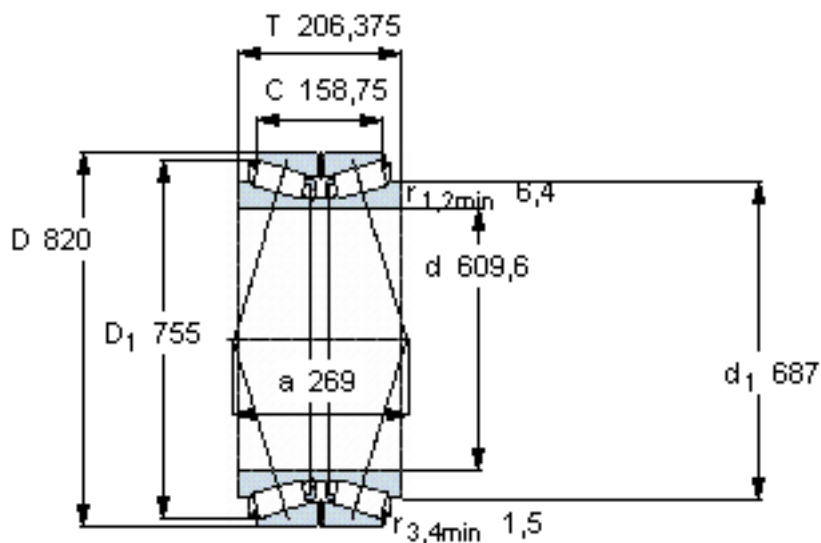


SKF 331500参数

主要尺寸	d	609.6	mm	-
	D	820	mm	-
	T	206.375	mm	-
	C	158.75	mm	-
基本额定载荷	C	4020000	N	动载荷
	C_0	10600000	N	静载荷
疲劳载荷极限	P_u	750000	N	-
重量	重量	292000	g	-
型号	型号	331500	-	-

SKF 331500图片



计算系数

e 0,37
 Y_1 1,8
 Y_2 2,7
 Y_0 1,8

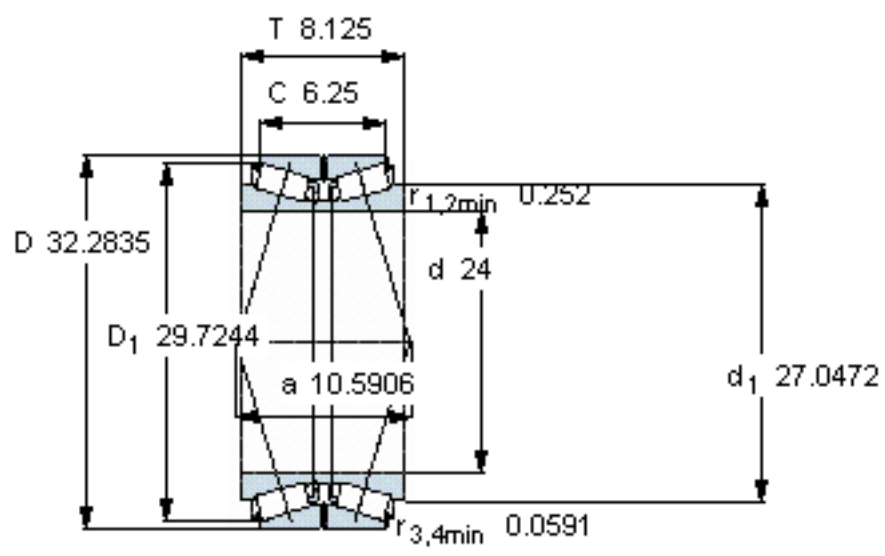
对比数据

额定载荷
径向 [kN] C_F 980
轴向 [kN] C_{Fa} 354
推力系数 K 1,58

设计

TDO/D

参考资料: <http://www.sozhou.com/p/223c104c.html>



计算系数

e 0,37
 Y_1 1,8
 Y_2 2,7
 Y_0 1,8

对比数据

额定载荷
 径向 [kN] C_F 980
 轴向 [kN] C_{Fa} 354
 推力系数 K 1,58

设计

TD0/D