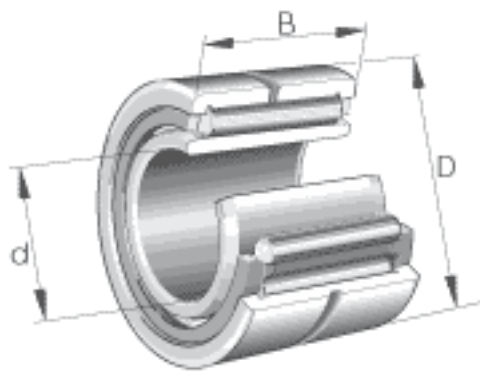


INA NK165/35参数

尺寸	d	65	mm	-
	D	90	mm	-
	B	35	mm	-
	F	73	mm	-
	r_{min}	1	mm	-
	s	1	mm	轴向位移
重量	m	659	g	质量
基本额定载荷	C_r	85000	N	基本额定动载荷, 径向
	C_{0r}	156000	N	基本额定静载荷, 径向
疲劳极限载荷	C_{ur}	27000	N	疲劳极限载荷, 径向
极限转速	n_G	6300	r/min	极限转速
参考转速	n_B	3800	r/min	参考转速

INA NK165/35图片





参考资料:<http://www.sozhou.com/p/222c3c6d.html>