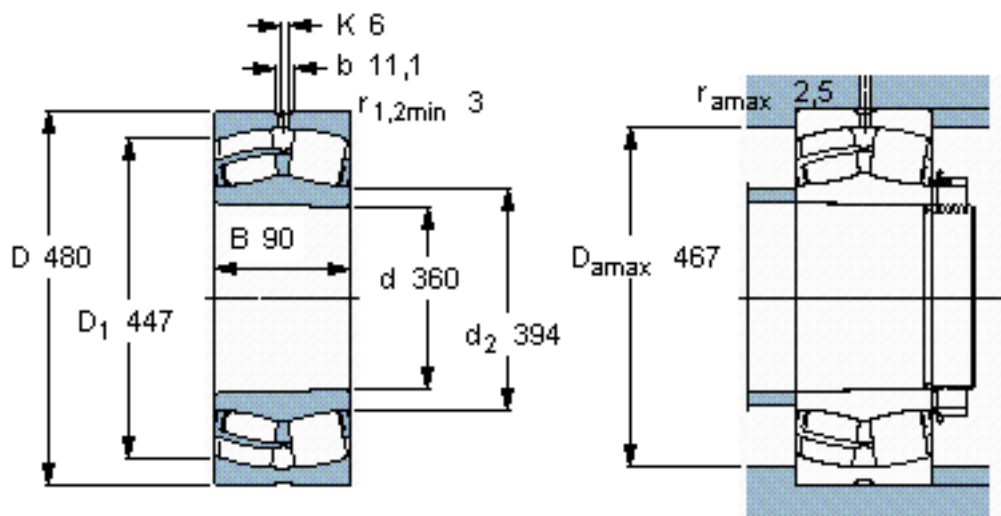


SKF 23972 CCK/W33 *参数

主要尺寸	d	360	mm	-
	D	480	mm	-
	B	90	mm	-
基本额定载荷	C	1400000	N	动载荷
	C_0	2750000	N	静载荷
疲劳载荷极限	P_u	220000	N	-
额定转速	参考转速	1200	r/min	-
	极限转速	1300	r/min	-
重量	重量	45000	g	-
型号	* SKF 探索者轴承	23972 CCK/W33 *	-	-

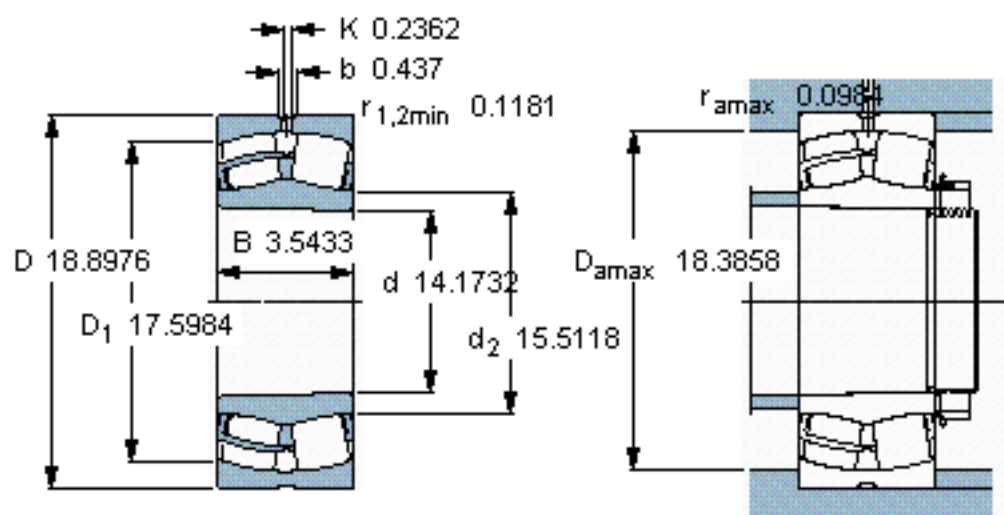
SKF 23972 CCK/W33 *图片



计算系数
 e 0,15
 Y_1 4,5
 Y_2 6,7
 Y_0 4,5

圆锥孔，圆锥
1: 12

参考资料:<http://www.sozhou.com/p/221f2417.html>



计算系数
 e 0,15
 Y_1 4,5
 Y_2 6,7
 Y_0 4,5

圆锥孔，圆锥
 1: 12