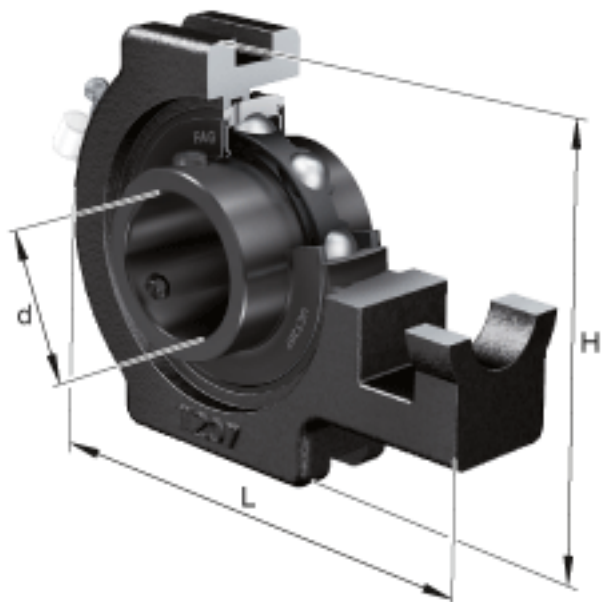
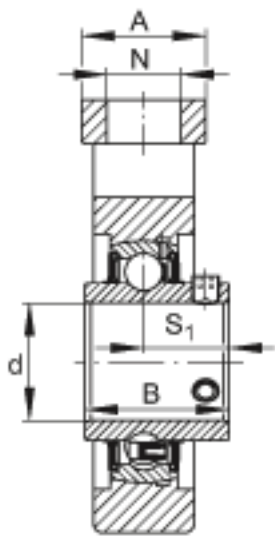
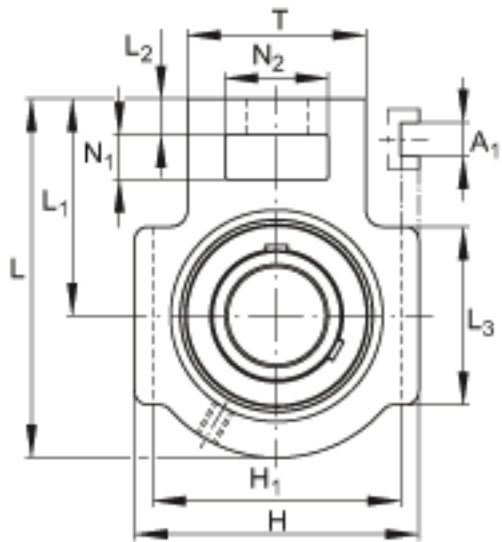


### FAG UCT212-37参数

尺寸	d	58.7375	mm	-
	L	194	mm	-
	H	146	mm	-
	A	64	mm	-
	A <sub>1</sub>	22	mm	-
	B	65.1	mm	-
	H <sub>1</sub>	130	mm	-
	L <sub>1</sub>	119	mm	-
	L <sub>2</sub>	19	mm	-
	L <sub>3</sub>	102	mm	-
	N	35	mm	-
	N <sub>1</sub>	32	mm	-
	N <sub>2</sub>	64	mm	-
	S <sub>1</sub>	39.7	mm	-
	T	102	mm	-
	重量	m	4770	g
说明		T212		型号, 轴承座
		UC212-37		型号, 外球面球轴承

### FAG UCT212-37图片





参考资料:<http://www.sozhou.com/p/221a11d1.html>