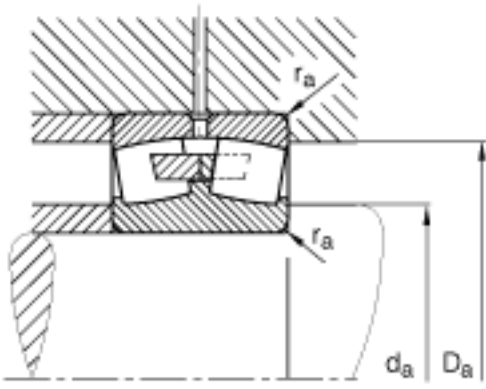


FAG 23938-S-MB参数

尺寸	d	190	mm	-
	D	260	mm	-
	B	52	mm	-
	D ₁	240.2	mm	-
	D _{a max}	251.2	mm	-
	d _{a min}	198.8	mm	-
	d _s	4.8	mm	-
	n _s	9.5	mm	-
	r _{a max}	2	mm	-
	r _{min}	2	mm	-
重量	m	8430	g	质量
基本额定载荷	C _r	465000	N	基本额定动载荷，径向
计算系数	e	0.18		-
	Y ₁	3.66		-
	Y ₂	5.46		-
基本额定载荷	C _{0r}	900000	N	基本额定静载荷，径向
计算系数	Y ₀	3.58		-
极限转速	n _G	3150	r/min	极限转速
参考转速	n _B	1760	r/min	参考速度
疲劳极限载荷	C _{ur}	62000	N	疲劳极限载荷，径向

FAG 23938-S-MB图片





参考资料:<http://www.sozhou.com/p/21fbf6d3.html>