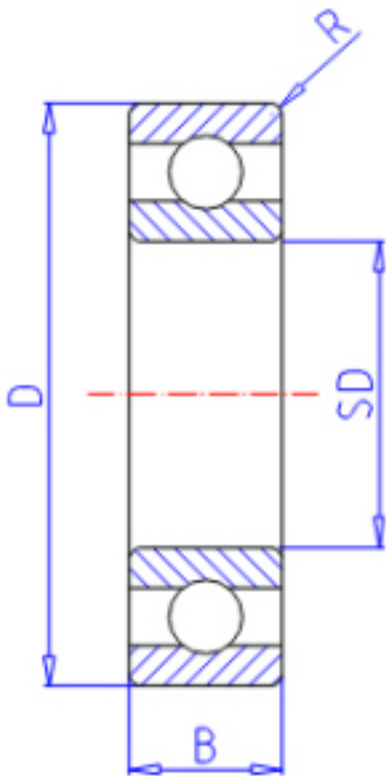


KOYO 6222参数

| | | | | |
|--------|-------|--------|-------|------|
| 主要尺寸 | SD | 110 | mm | 内径 |
| | D | 200 | mm | 外径 |
| | B | 38 | mm | 宽度 |
| | R | 2.1 | mm | (最小) |
| 型号 | ORDER | 6222 | | 型号 |
| 基本额定载荷 | C | 144000 | N | 动载荷 |
| | C0 | 117000 | N | 静载荷 |
| 极限转速 | NG | 3100 | 1/min | 脂润滑 |
| | NO | 3700 | 1/min | 油润滑 |

KOYO 6222图片



参考资料:<http://www.sozhou.com/p/21ca4bae.html>

