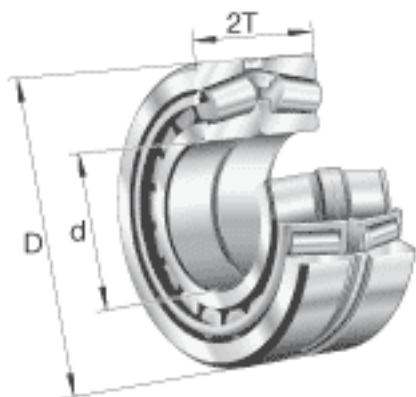
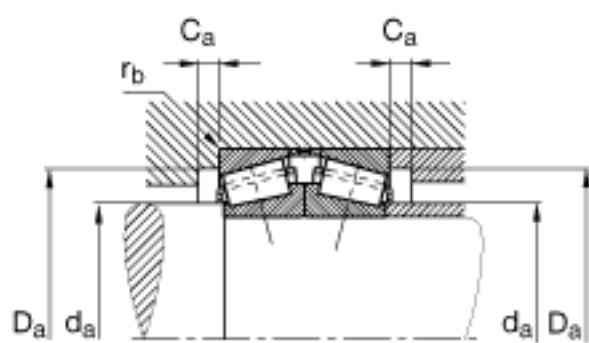
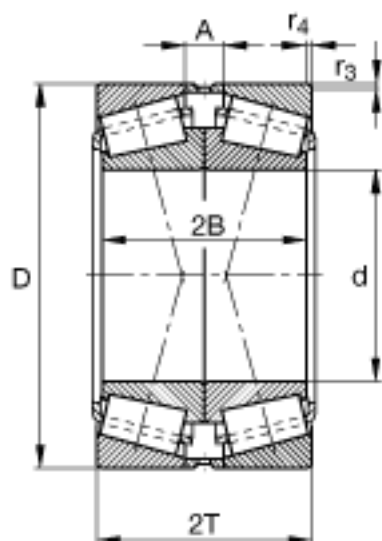


FAG 31319-A-N11CA-A120-160参数

尺寸	d	95	mm	-	
	D	200	mm	-	
	2T	99	mm	-	
	2B	90	mm	-	
	A	35	mm	-	
	$C_{a \min}$	6	mm	-	
	$D_{a \max}$	186	mm	-	
	$D_{a \min}$	157	mm	-	
	$d_{a \max}$	114	mm	-	
	$r_{3, 4 \min}$	3	mm	-	
	$r_{b \max}$	3	mm	-	
	重量	m	14000	g	质量
	基本额定载荷	C_r	520000	N	基本额定动载荷, 径向
C_{0r}		740000	N	基本额定静载荷, 径向	
计算系数	e	0.83		-	
	Y_0	0.8		-	
	Y_1	0.82		-	
	Y_2	1.22		-	
疲劳极限载荷	C_{ur}	80000	N	疲劳极限载荷, 径向	
极限转速	n_G	3500	r/min	极限转速	

FAG 31319-A-N11CA-A120-160图片





参考资料:<http://www.sozhou.com/p/21b15e2f.html>