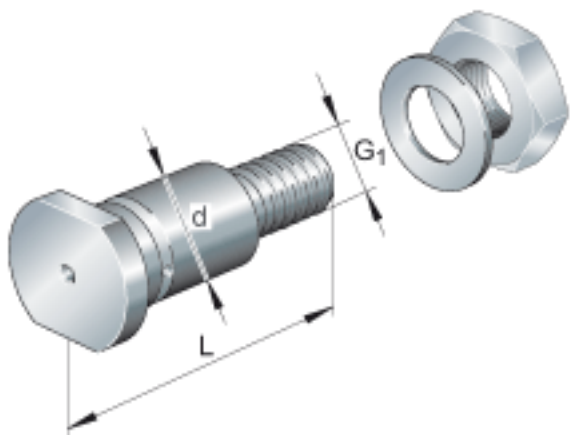
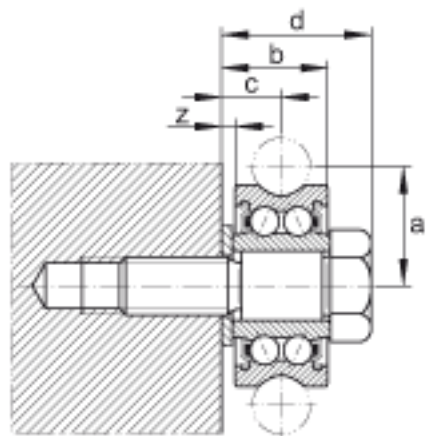


INA LFZ40x115-A1参数

尺寸	d	40	mm	-
	G ₁	M30x1.5		-
	L	125	mm	-
	D _k	55	mm	-
	D _s	56	mm	-
	d _s	5.9	mm	-
	H ₁	24	mm	-
	L ₂	115	mm	-
	L ₃	42	mm	-
	S	4	mm	-
	W	46	mm	-
	W ₁	46	mm	-
	重量	m	1200	g
说明	LFR5308-50-2Z			合适的滚轮
				安装位置： a = 72,5 mm (带偏心螺栓，尺寸 a 随 +/- E 变化) b = 50 mm z = 4 mm c = 29 mm d = 74 mm 通过协商可提供耐腐蚀设计。

INA LFZ40x115-A1图片





参考资料:<http://www.sozhou.com/p/21a34705.html>