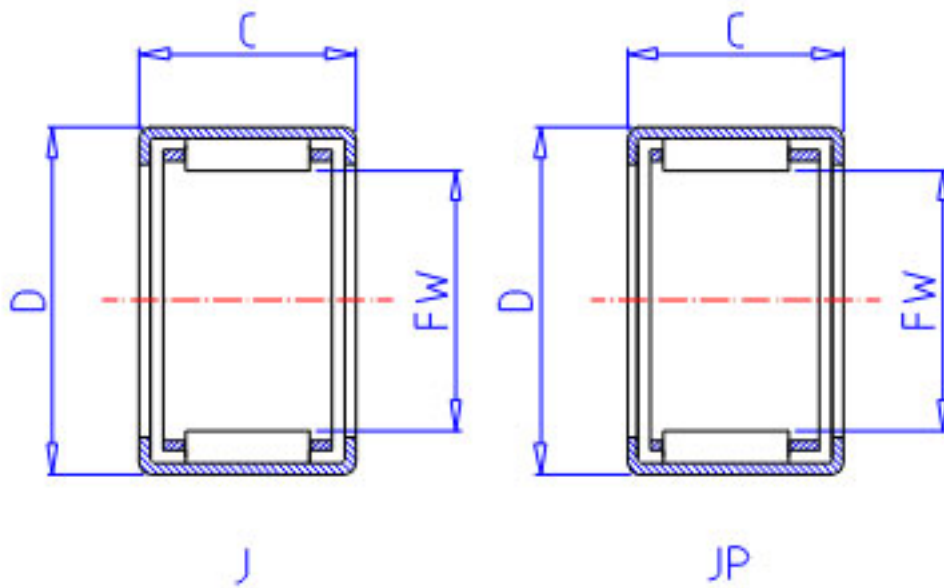


NSK J-55参数

| | | | | |
|--------|-------|--------|-------|------|
| 极限转速 | LS | 43000 | 1/min | 极限转速 |
| 重量 | MASS | 3 | g | 重量 |
| 型号 | 型号 | J-55 | | - |
| 外形尺寸 | FW | 7.938 | mm | 内径 |
| | D | 12.700 | | 外径 |
| | C | 7.92 | mm | 宽度 |
| | C2 | 1 | mm | (最大) |
| 基本额定载荷 | CR | 2300 | N | 动载荷 |
| | CR2 | 235 | kgf | 动载荷 |
| 极限载荷 | PMAX | 900 | N | 极限载荷 |
| | PMAX2 | 92 | kgf | 极限载荷 |

NSK J-55图片



参考资料:<http://www.sozhou.com/p/2198e0f8.html>

