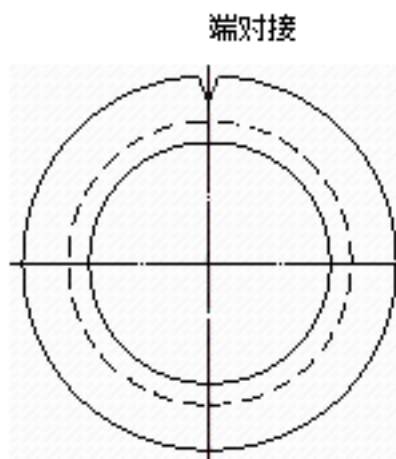
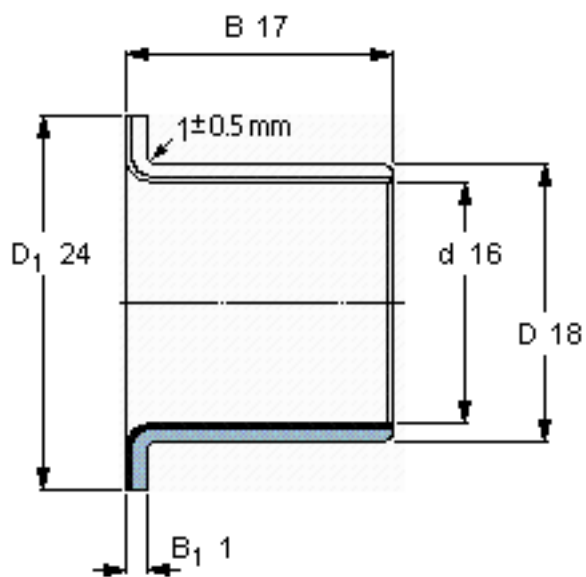


SKF PCMF 161817 E参数

主要尺寸	d	16	mm	-
	D	18	mm	-
	D <sub>1</sub>	24	mm	-
	B	17	mm	-
	B <sub>1</sub>	1	mm	-
基本额定载荷	C	18600	N	动载荷
	C <sub>0</sub>	58500	N	静载荷
	C <sub>a</sub>	8500	N	动载荷(轴向)
	C <sub>0</sub>	26500	N	静载荷(轴向)
重量	重量	8	g	-
型号	型号	PCMF 161817 E	-	-

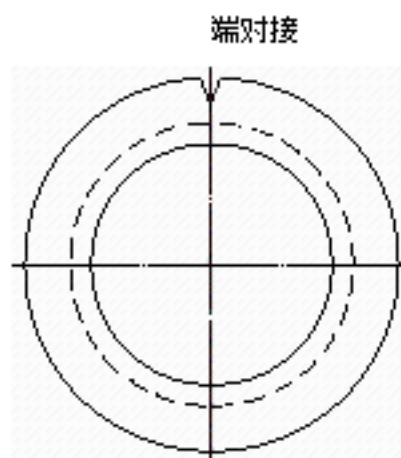
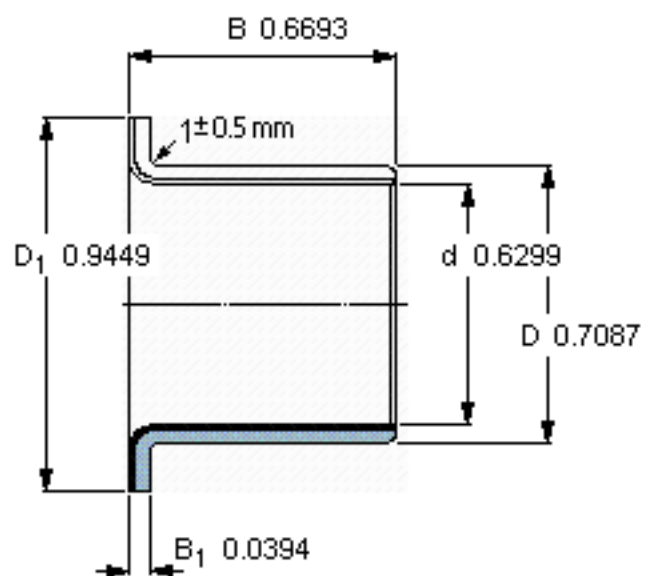
SKF PCMF 161817 E图片



特定负荷系数  
材料常数

K 80  
K<sub>M</sub> 480

参考资料:<http://www.sozhou.com/p/2193c3ac.html>



特定负荷系数  
材料常数

$K = 80$   
 $K_M = 480$