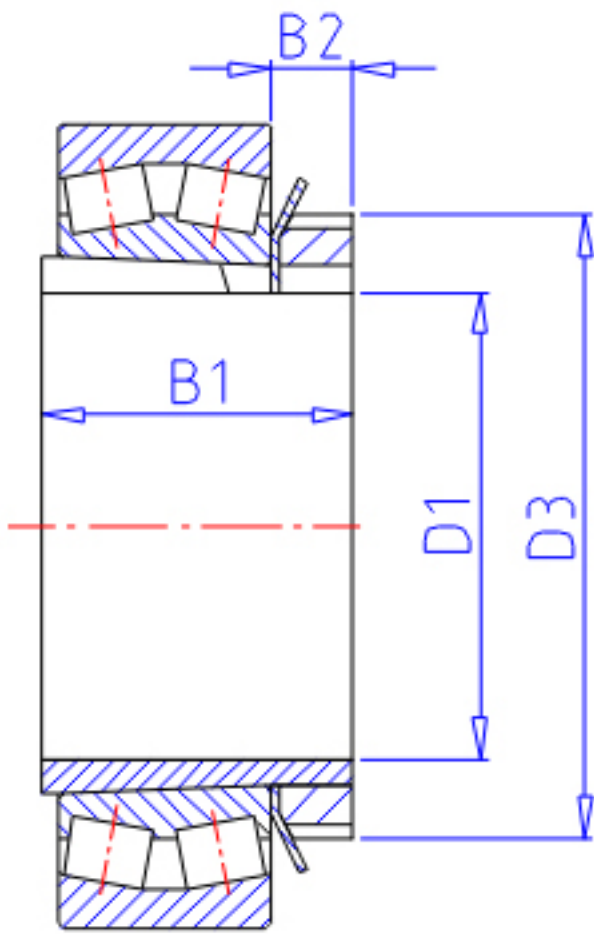


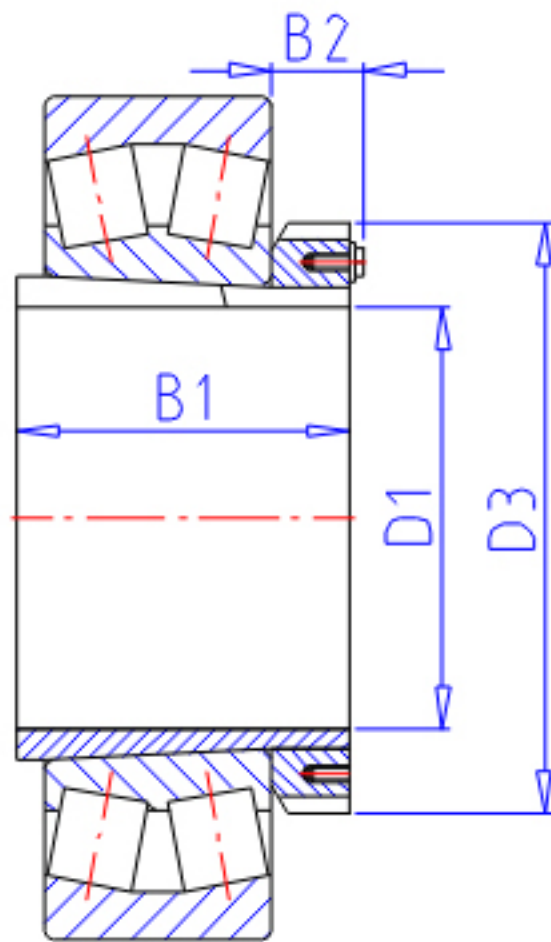
NTN 23068BK;H3068参数

主要尺寸	D1	320	mm	-
	B1	187	mm	-
	D3	400	mm	-
	B2	58	mm	-
型号	ORDER	23068BK;H3068		型号
安装尺寸	DA1	355	mm	(最小)
	DB1	386	mm	(最大)
	BA	14	mm	(最小)
	DA2	0	mm	(最小)
	DA	498	mm	(最大)
	RAS	4	mm	(最大)
重量	MASS	28700	g	重量
极限转速	LSG	850	r/min	脂润滑

NTN 23068BK;H3068图片



$D1 \leq 180\text{mm}$



$D1 \geq 200\text{mm}$

参考资料:<http://www.sozhou.com/p/218224b3.html>

