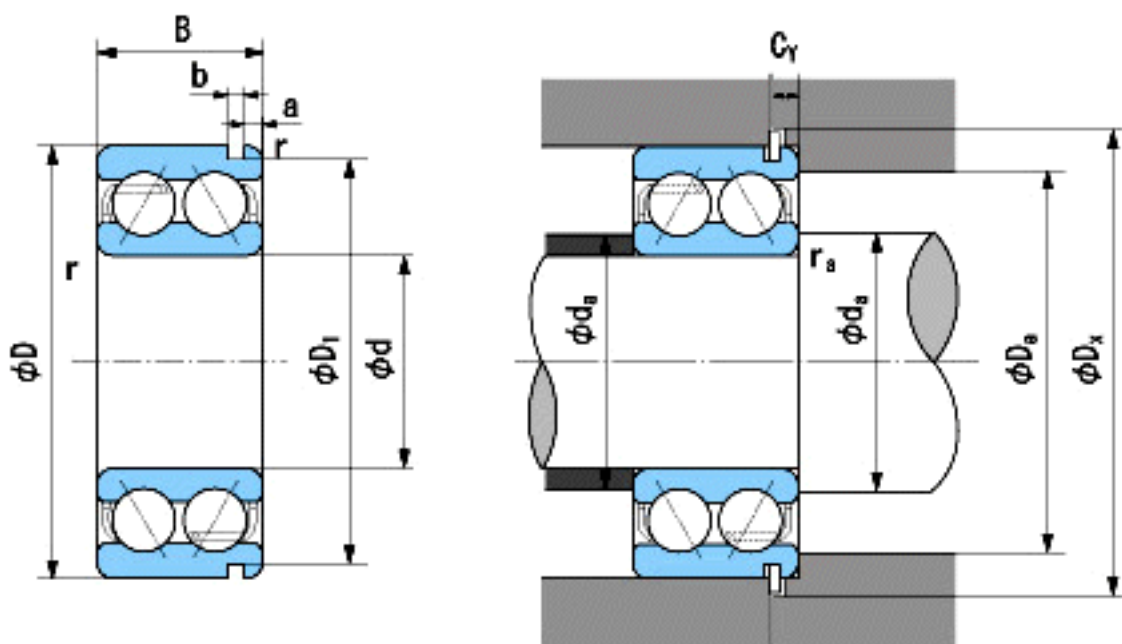


NACHI 5216N参数

外形尺寸	d	80	mm	内径
	D	140	mm	外径
	B	44.4	mm	宽度
	r	2~3	mm	轴向
	r	2~4.5	mm	轴向
止动槽和止动环尺寸	D1 (max)	135.23	mm	(最大)
	a (max)	4.9	mm	(最大)
	a (max)	3.1	mm	(最大)
安装尺寸	da (min)	90	mm	(最小)
	Da (max)	130	mm	(最大)
	ra (max)	2	mm	(最大)
	Dx (min)	152	mm	(最小)
	Cy (max)	7.4	mm	(最大)
重量	Mass	2480	g	重量
基本额定载荷	Cr	104000	N	动载荷
	Cor	94000	N	静载荷
极限速度	Grease	3500	r/min	脂润滑
	Oil	4600	r/min	油润滑

NACHI 5216N图片



参考资料:<http://www.sozhou.com/p/218083f6.html>